



DELIGHT

Техническая информация
Сечения профилей



PEXAY

DELIGHT

Сечения профилей

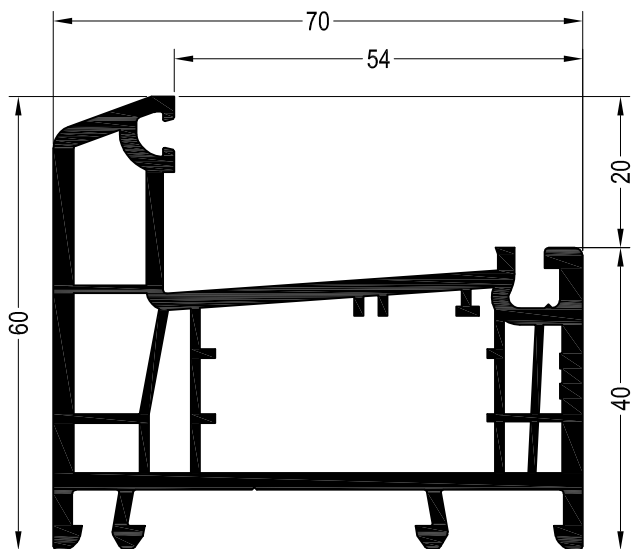
Содержание

Профили коробок	2
Профили импостов / поперечин	4
Профили створок	6
Профили для безимпостных окон	10
Детали для механических соединений, аксессуары	11
Фальцевые вкладыши	13
Шаблоны	14
Армирование	15
Список артикулов	17
Таблица стандартных цветов	20
Условные обозначения	21

DELIGHT

Сечения профилей

Профили коробок



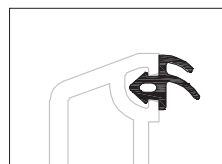
Коробка 60



1554008 

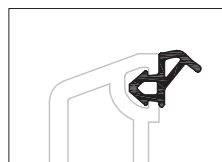
1564008 



 36

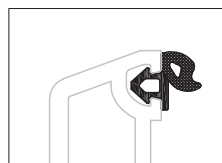
Уплотнения остекления:
см. „Указания по остеклению“



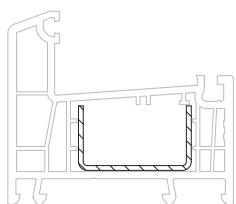
 1835171 

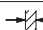



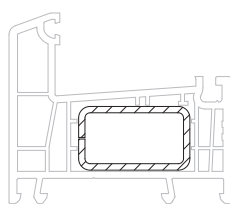
 1337101 1003
 1337101 1004

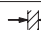



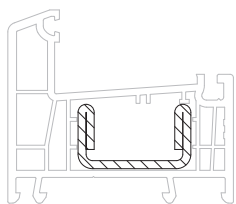
 1884952 1010

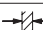



35 x 20	1245536
	1,5
lx	2
ly	0,42
	6



35 x 20	1239583	1261709
	1,5	2
lx	2,3	2,9
ly	0,98	1,2
	6	6

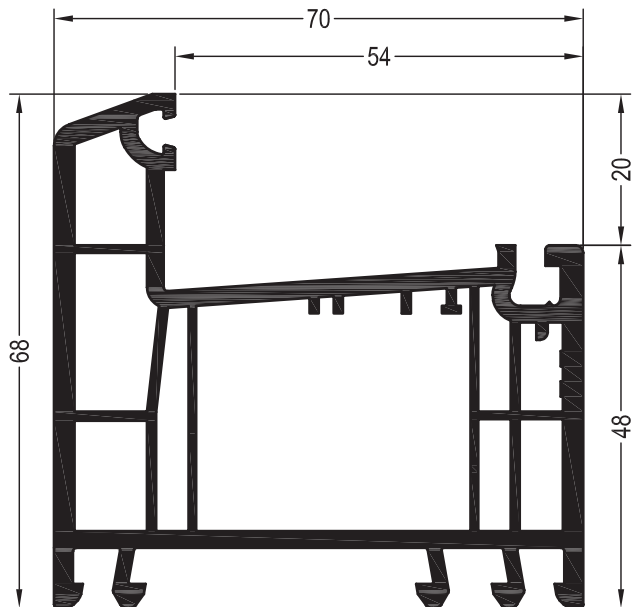


35 x 20	1245526
	2,5
lx	4,2
ly	0,89
	6

DELIGHT

Сечения профилей

Профили коробок



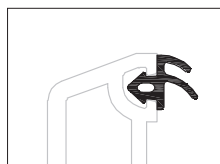
Коробка 68

1554108 

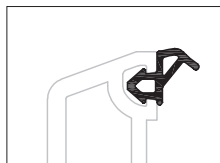
1564108 

 36


Уплотнения остекления:
см. „Указания по остеклению“

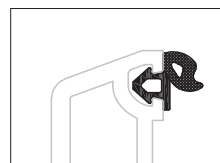


 1835171 

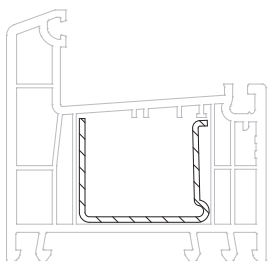


 1337101 1003

 1337101 1004



 1884952 1010



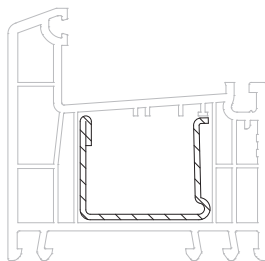
35 x 27,5 1244506

 1,5

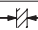
lx 2,5

ly 1,1

 6




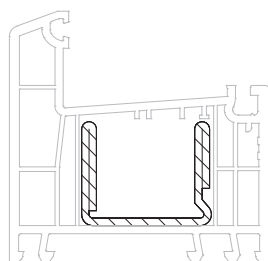
35 x 28 1244516 1244526

 1,5 2

lx 2,7 3,4

ly 1,3 1,7

 6 6



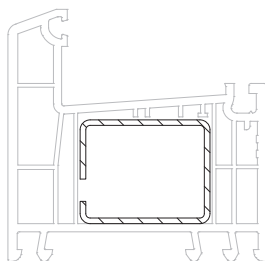
35 x 28 1244536

 2

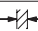
lx 5,0

ly 2,0

 6




35 x 28 1237091 1249934

 1,5 2

lx 2,8 3,5

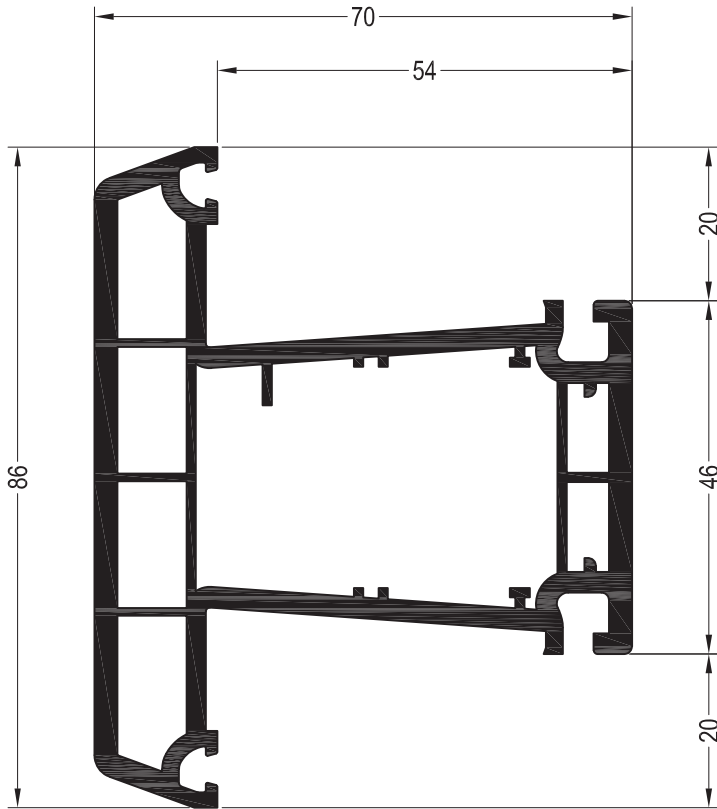
ly 2,1 2,7

 6 6

DELIGHT

Сечения профилей

Профили импостов / поперечин



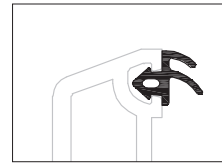
Статический импост 86

1550750

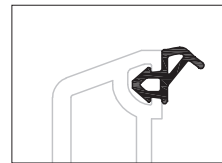
1599750 @

24

Уплотнения остекления:
см. „Указания по остеклению“

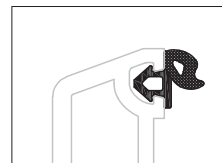


1835171

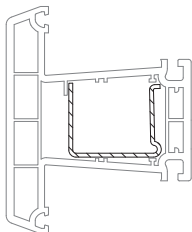


1337101 1003

1337101 1004

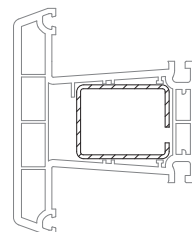


1884952 1010



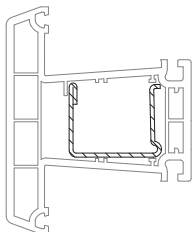
35 x 27,5 1244506

	1,5
lx	2,5
ly	1,1
	6



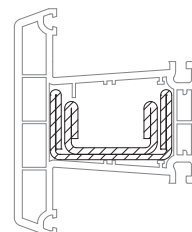
35 x 28 1237091 1249934

	1,5	2
lx	2,8	3,5
ly	2,1	2,7
	6	6



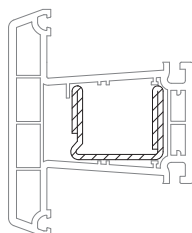
35 x 28 1244516 1244526

	1,5	2
lx	2,7	3,4
ly	1,3	1,7
	6	6



46 x 26,5 35 x 20

	2	2,5
lx	9,5	4,2
ly	1,9	0,89
	6	6



35 x 28 1244536

	2
lx	5,0
ly	2,0
	6

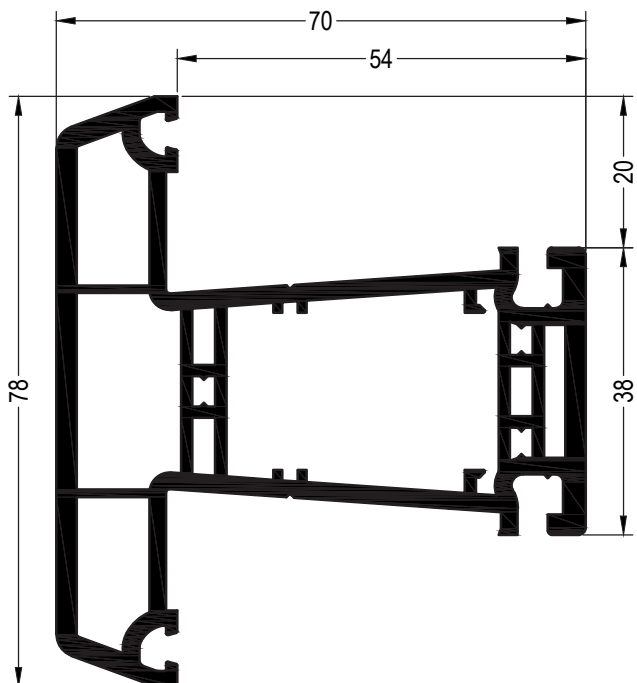
46 x 26,5 + 35 x 20

lx	13,7
ly	2,79

DELIGHT

Сечения профилей

Профили импостов / поперечин



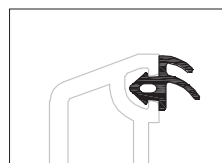
Импост 78

1554028

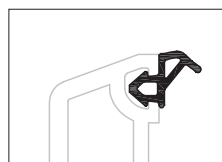
1564028

36

Уплотнения остекления:
см. „Указания по остеклению“

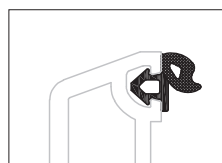


1835171

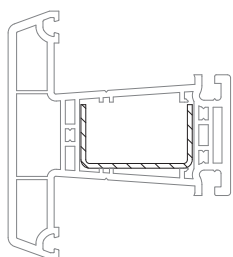


1337101 1003

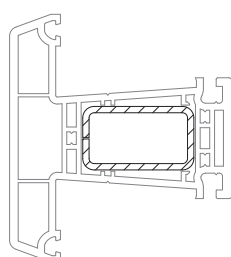
1337101 1004



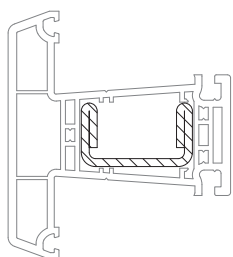
1884952 1010



35 x 20	1245536
	1,5
lx	2
ly	0,42
	6



35 x 20	1239583	1261709 @
	1,5	2
lx	2,3	2,9
ly	0,98	1,2
	6	6

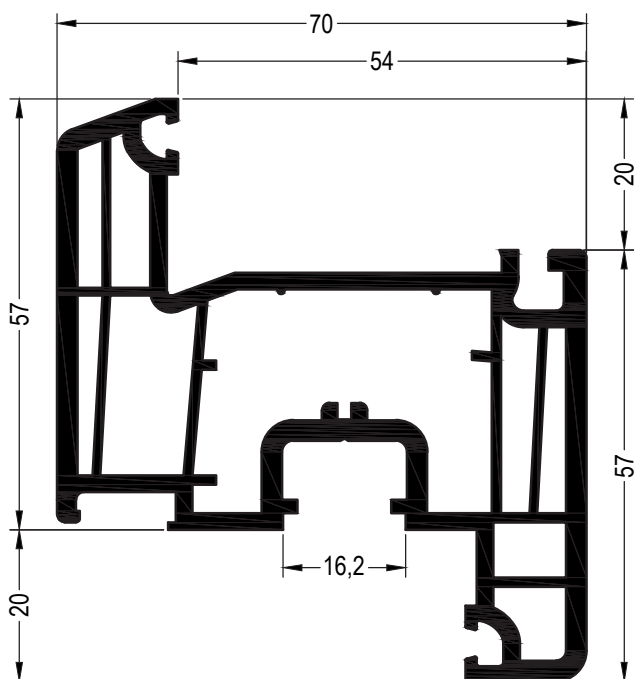


35 x 20	1245526
	2,5
lx	4,2
ly	0,89
	6

DELIGHT

Сечения профилей

Профили створок



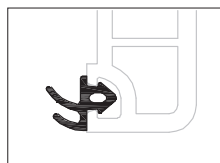
Створка Z57

1554018

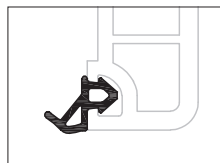
1564018

36

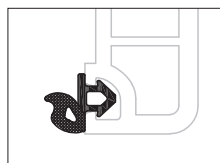
Уплотнения остекления:
см. „Указания по остеклению“



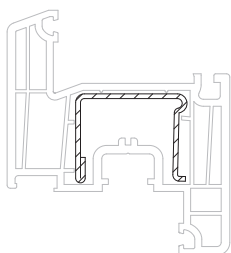
1835171



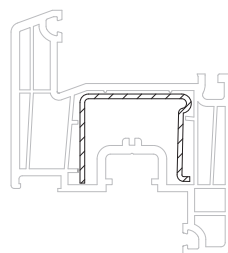
1337101 1003
 1337101 1004



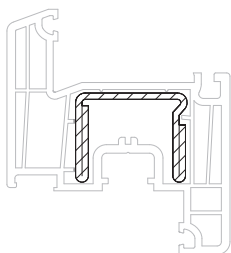
1884952 1010



35 x 28	1244516	1244526
	1,5	2
lx	2,7	3,4
ly	1,3	1,7
	6	6



35 x 27,5	1244506
	1,5
lx	2,5
ly	1,1
	6

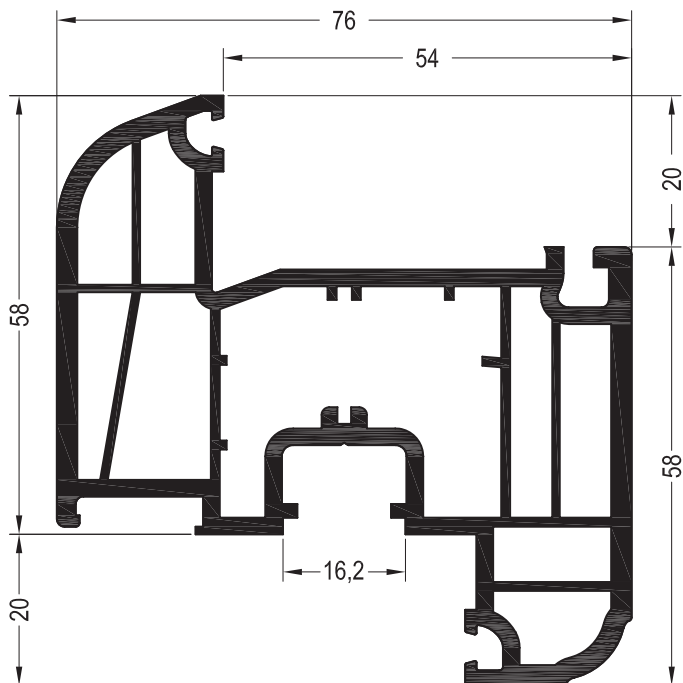


35 x 28	1244536
	2
lx	5,0
ly	2,0
	6

DELIGHT

Сечения профилей

Профили створок



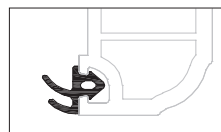
Створка Z58

1554038

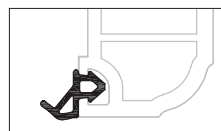
1564038 @

36

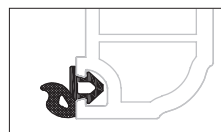
Уплотнения остекления:
см. „Указания по остеклению“



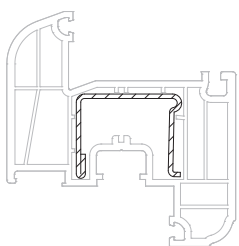
1835171



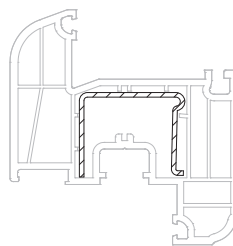
1337101 1003
 1337101 1004



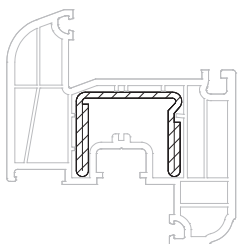
1884952 1010



	35 x 28 1244516	1244526
	1,5	2
lx	2,7	3,4
ly	1,3	1,7
	6	6



	35 x 27,5 1244506
	1,5
lx	2,5
ly	1,1
	6

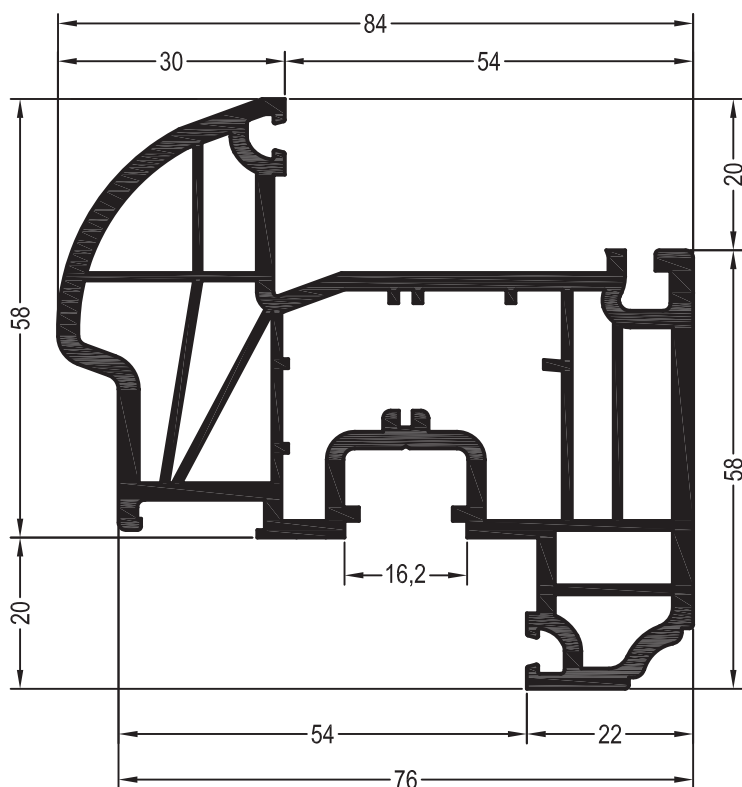


	35 x 28 1244536
	2
lx	5,0
ly	2,0
	6

DELIGHT

Сечения профилей

Профили створок

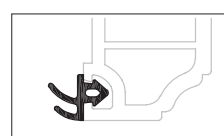


Створка Z58 - 6K

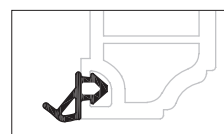
1555017  @



 36

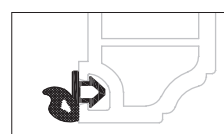
Уплотнения остекления:
см. „Указания по остеклению“



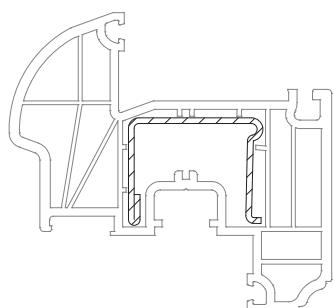
 1835171 





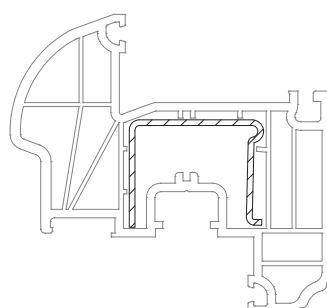
 1337101 1003
 1337101 1004

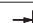



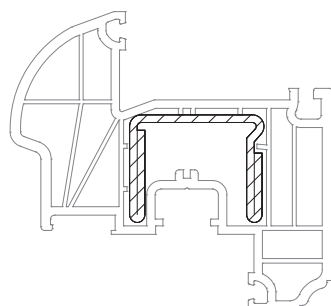
 1884952 1010





	35 x 28 1244516	1244526
	1,5	2
lx	2,7	3,4
ly	1,3	1,7
	6	6



	35 x 27,5 1244506
	1,5
lx	2,5
ly	1,1
	6

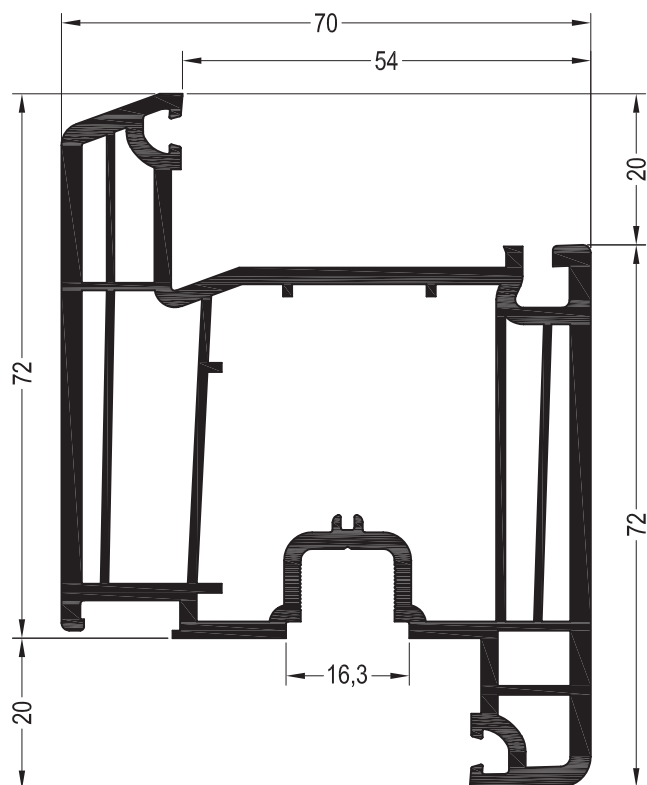


	35 x 28 1244536
	2
lx	5,0
ly	2,0
	6

DELIGHT

Сечения профилей

Профили створок



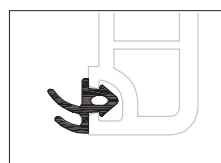
Створка Z72

1505180

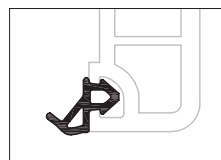
1564180 @

13

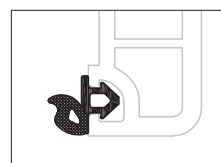
Уплотнения остекления:
см. „Указания по остеклению“



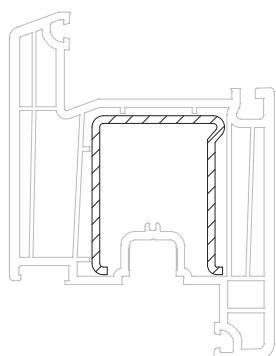
1835171



1337101 1003
 1337101 1004



1884952 1010



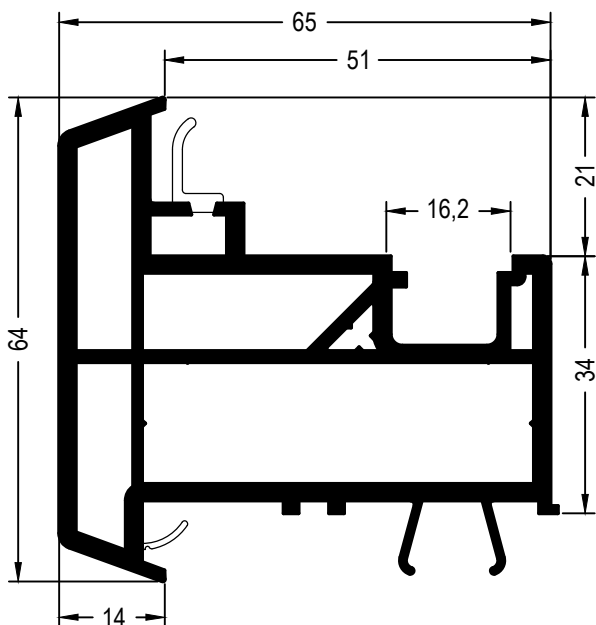
35 x 42 1350193

	2
lx	4,6
ly	4,5
	6

DELIGHT

Сечения профилей

Профили для безимпостных окон



Ложный импост 70 PULS

1550777

26

1599777

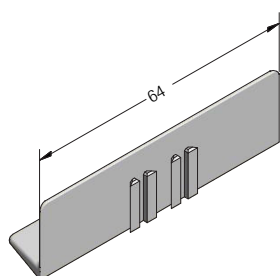
26

Уплотнения для ремонта



1864921 1001

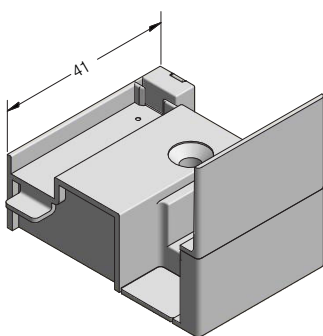
1864921 1002



Торцевой колпачок ложных импостов 70
внешний, RAU-ASA

1358610

50

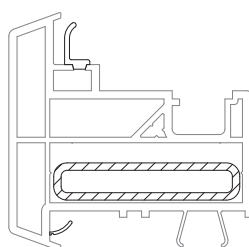


Торцевой колпачок ложных импостов 70
внутренний, RAU-ASA

1358611

1358612

50



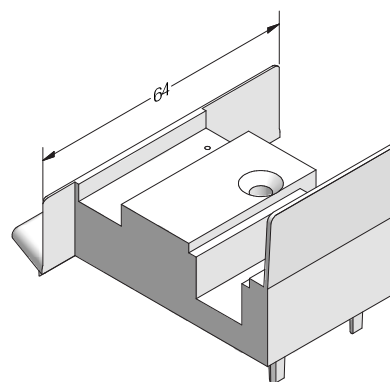
50 x 10 1362065

1,5

lx 3,9

ly 0,26

6



Торцевой колпачок ложного импоста 70,
ASA

1356610

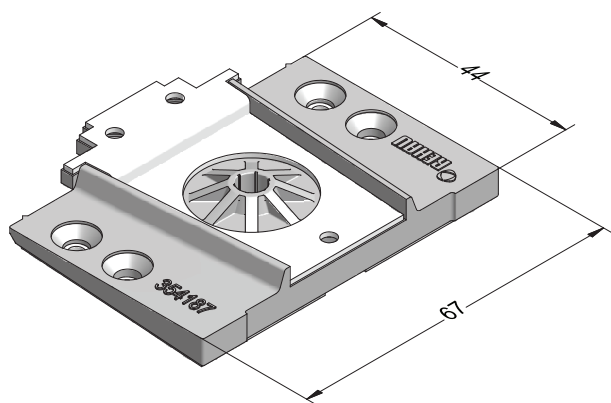
1356611

50

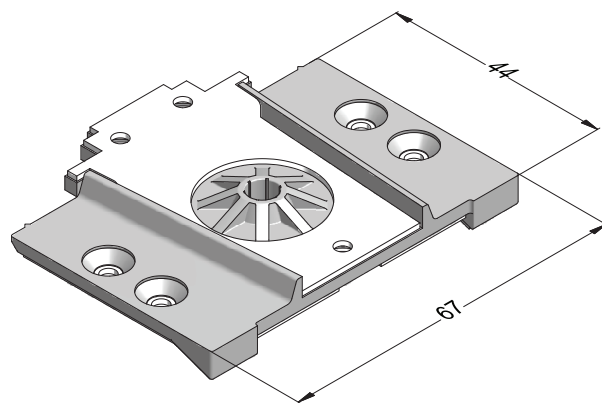
DELIGHT

Сечения профилей

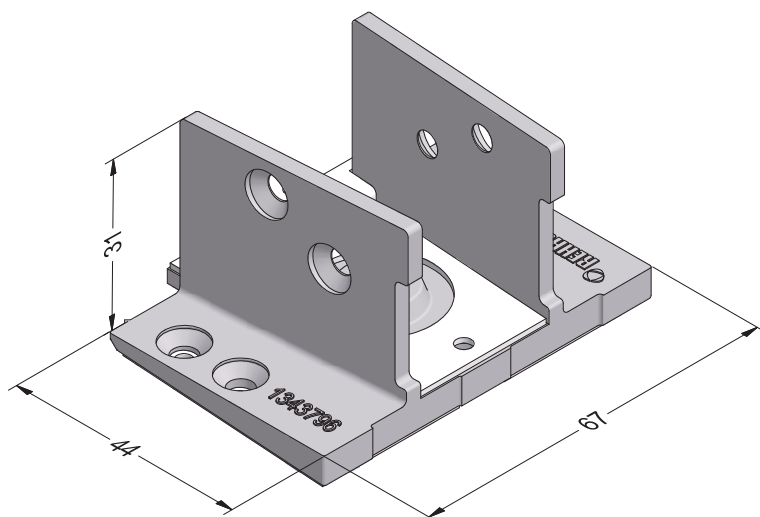
Детали для механических соединений, аксессуары



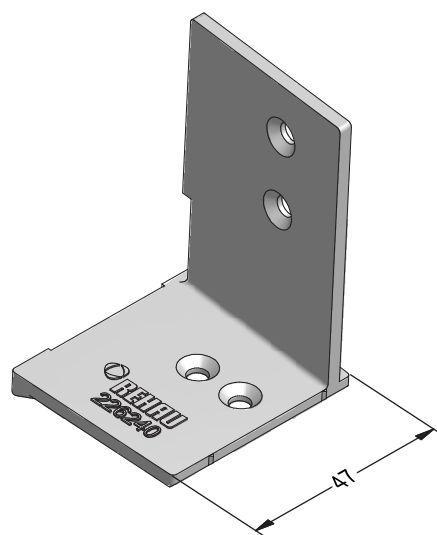
Механический соединитель импоста 78
и коробки, литой металлический
1354187 ■
📦 100



Механический соединитель импоста 78
и створки, литой металлический
1302695 ■
📦 100



Механический соединитель импоста 78
и коробки, литой металлический
1343796 ■
📦 50

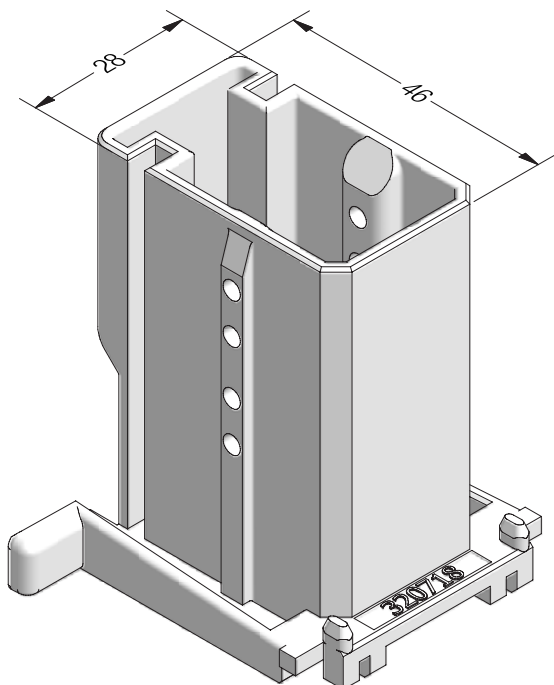


Уголок для установки горбылька или импоста
в створку, литой металлический
1226240 ↶ ■ @ (X)
1226250 ↷ ■ @ (X)
📦 50


DELIGHT

Сечения профилей

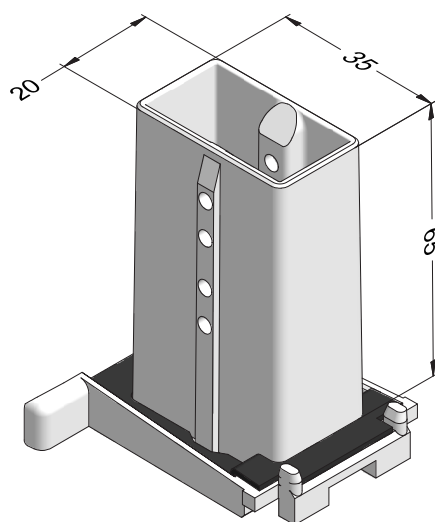
Детали для механических соединений, аксессуары



Механический соединитель статического импоста 86, PA

1320718    @

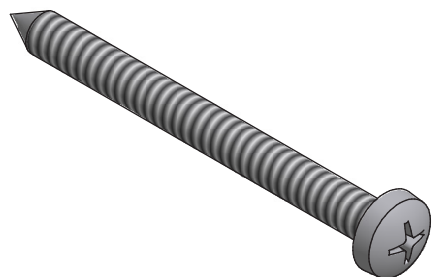
 60



Механический соединитель импоста 78, PA

1207546 

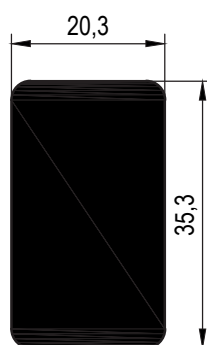
 100



Шуруп 6,3 x 70,
сталь оцинкованная

1260633  

 250



Механический соединитель
импоста 78 универсальный

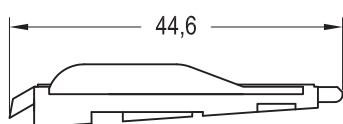
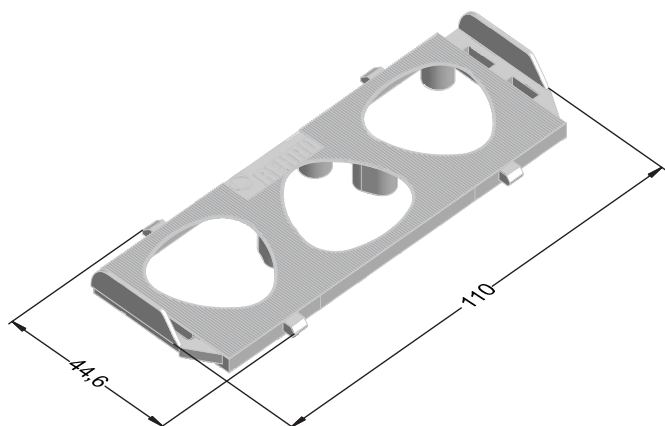
1247167 

 2

DELIGHT

Сечения профилей

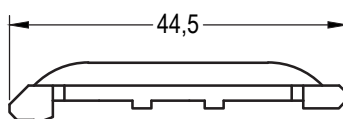
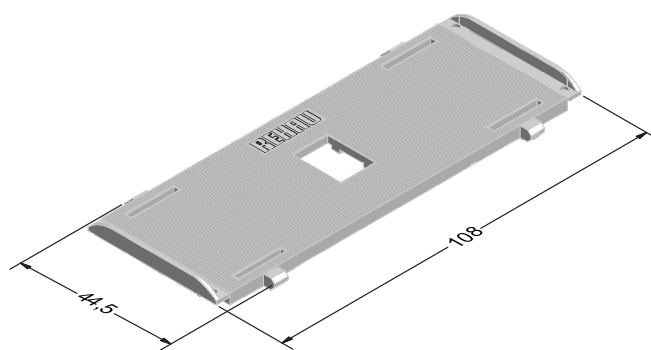
Фальцевые вкладыши




Фальцевый вкладыш коробки DELIGHT, PP

1351169 

 1000



Фальцевый вкладыш створки DELIGHT, PS



1211011 

1361611  * начало поставок июль 2023 г.

 500



Профиль фальцевый 70

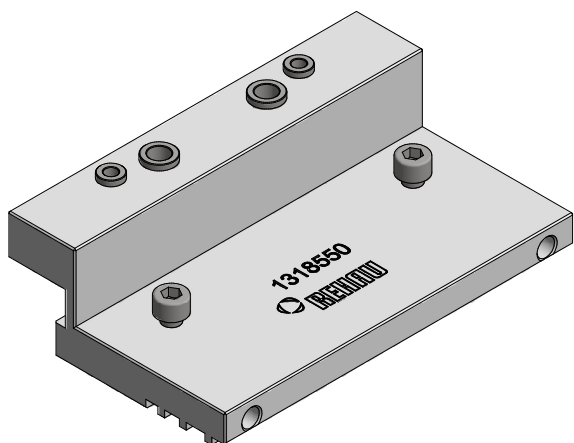
1550200  @ 

 72

DELIGHT

Сечения профилей

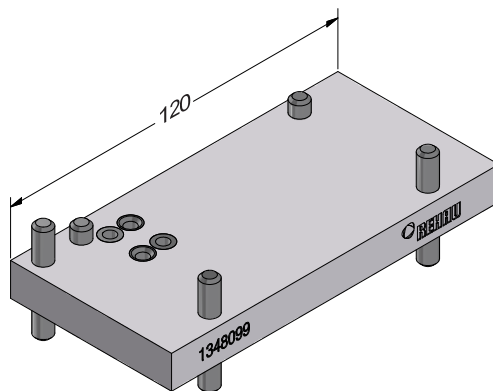
Шаблоны



Шаблон для сверления отверстий
в наплавках ПВХ профилей

1318550 

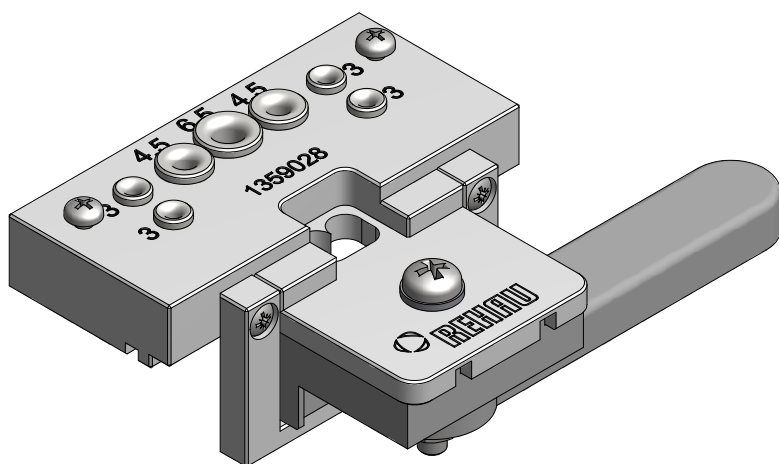
 1



Шаблон для установки импоста 78
(мех. соединитель 1343796)

1348099 

 1



Шаблон для установки мех. соединителей GRAZIO

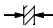
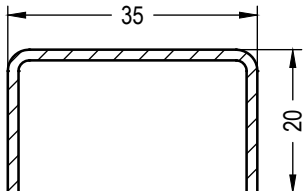
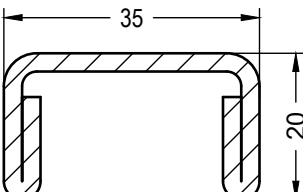
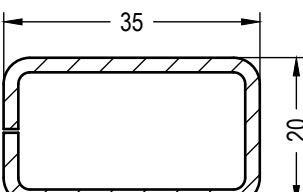
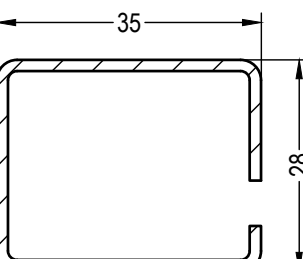
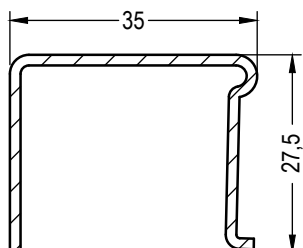
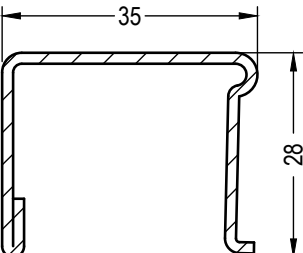
1359028 

 1

DELIGHT

Сечения профилей

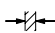
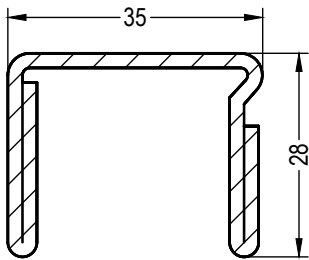
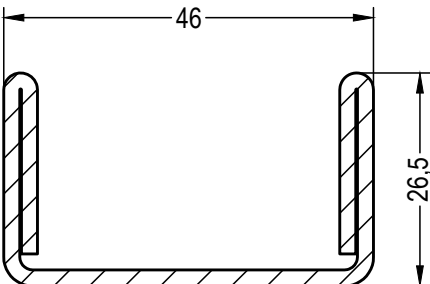
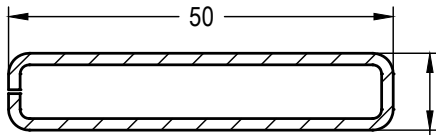
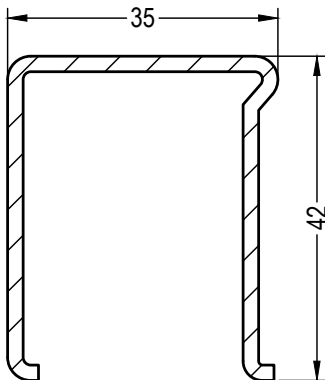
Армирование

Эскиз	№ арт.		lx	ly
	1245536	1,5	2,0	0,42
	1245526	2,5	4,2	0,89
	1239583	1,5	2,2	0,64
	1261709	2	2,9	1,2
	1237091	1,5	2,8	2,1
	1249934	2	3,4	2,6
	1244506	1,5	2,5	1,1
	1244516	1,5	2,7	1,3
	1244526	2	3,4	1,7

DELIGHT

Сечения профилей

Армирование

Эскиз	№ арт.		lx	ly
	1244536	2	5,0	2,0
	1238590	2	9,5	1,9
	1362065	1,5	3,9	0,26
	1350193	2	4,6	4,5

DELIGHT

Сечения профилей

Список артикулов

№ арт.	Название	Пачка / связка, м	Возвратная палета,		Коробка, шт.	Стр.
			пачка	м „Чулок“		
1207546	Механический соединитель импоста 78				100	12
1211011	Фальцевый вкладыш створки DELIGHT				500	13
1226240 @ (X)	Уголок для установки горбылька или импоста в створку, правый			7500	50	11
1226250 @ (X)	Уголок для установки горбылька или импоста в створку, левый			7500	50	11
1237091	Армирование 35x28x1,5 мм, труба стальная	6	468			15
1238590	Армирование 46x25,5x2 мм	6	300			16
1239583	Армирование 35x20x1,5 мм, труба стальная	6	504			15
1244506	Армирование 35x27,5x1,5 мм	6	504			15
1244516	Армирование 35x28x1,5 мм, с 1 загибом	6	504			15
1244526	Армирование 35x28x2 мм, с 1 загибом	6	432			15
1244536	Армирование 35x28x2 мм, с 2 загибами	6	312			16
1245526	Армирование 35x20x2,5 мм, с 2 загибами	6	324			15
1245536	Армирование 35x20x1,5 мм, с 2 загибами	6	504			15
1247167	Механический соединитель импоста 78 универсальный		2			12
1249934	Армирование 35x28x2 мм, труба стальная	6	312			15
1260633	Шуруп 6,3x70				250	12
1261709 (X)	Армирование 35x20x1,5 мм, труба стальная	6				15
1261841	Армирование 35x20x2	6	432			15
1302695	Механический соединитель импоста 78 и створки				100	11
1318550	Шаблон для сверления отверстий в наплавах ПВХ профилей				1	14
1320718 @	Механический соединитель статиче- ского импоста 86				60	12
1337101 1003	Уплотнение притвора RAU-TUBE, SRT (чёрное)	400	8000			2
1337101 1004	Уплотнение притвора RAU-TUBE, SRT (серое)	400	8000			2
1343796	Механический соединитель импоста 78 и коробки				50	11
1348099	Шаблон для установки импоста 78 (мех. соединитель 1343796)				1	14

DELIGHT

Сечения профилей

Список артикулов

№ арт.	Название	Пачка / связка, м	Возвратная палета, м		Коробка, шт.	Стр.
			пачка	„Чулок“		
1350193	Армирование 35x42	6	336			16
1351169	Фальцевый вкладыш коробки DELIGHT				500	13
1354187	Механический соединитель импоста 78 и коробки				100	11
1358610	Торцевой колпачок ложных импостов 70 внешний			700	50	10
1358611	Торцевой колпачок ложных импостов 70 внутренний, правый			700	50	10
1358612	Торцевой колпачок ложных импостов 70 внутренний, левый			700	50	10
1359028	Шаблон для установки мех. соедини- телей GRAZIO				1	14
1356510	Торцевой колпачок ложного импоста правый			1000	50	18
1356511	Торцевой колпачок ложного импоста левый			1000	50	18
1356610	Торцевой колпачок ложного импоста 70, правый			1000	50	10
1356611	Торцевой колпачок ложного импоста 70, левый			1000	50	10
1361611	Фальцевый вкладыш створки DELIGHT				500	13
1362065	Армирование 50x10x1,5 мм, стальная труба	6	336			16
1505180	Створка Z72	13	312			9
1550200 @	Профиль фальцевый 70	72				13
1550750 @	Статический импост 86	24	384			4
1550777	Ложный импост 70 PULS	26	624			10
1554008	Коробка 60	36	432			2
1554018	Створка Z57	36	432			6
1554028	Импост 78	36	432			5
1554038	Створка Z58	36	432			7
1554108	Коробка 68	36	432			3
1555017 @	Створка Z58 - 6К	36	432			8
1564180	Створка Z72, каширов.	13	312			9
1564008	Коробка 60, каширов.	36	432			2
1564018	Створка Z57, каширов.	36	432			6
1564028	Импост 78, каширов.	36	432			5
1564038 @	Створка Z58, каширов.	36	432			7
1564108	Коробка 68, каширов.	36	432			3
1599750 @	Статический импост 86, каширов.	24	384			4
1599777	Ложный импост 70 PULS, каширов.	26	624			10
1835171	Уплотнение притвора двухлепестковое (белое)	200				2
1864921 1001	Уплотнение штульпа (чёрное)	200				18

DELIGHT

Сечения профилей









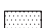





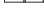
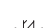














Список артикулов

№ арт.	Название	Пачка / связка, м	Возвратная палета, м пачка „Чулок“	Коробка, шт.	Стр.
1864921 1002	Уплотнение штульпа (серое)	200			19
1884952 1010	Уплотнение притвора РАУСЕЛЛ, чёрное	400	19200		8

DELIGHT

Сечения профилей

Условные обозначения








	Цвет чёрный
	Цвет серый
	Цвет белый
	Цвет кремово-белый
	Цвет коричневый
	Цвет карамельный
	Цвет серый антрацит
	Цвет серебристый
	Цвет произвольный
	Алюминий натуральный анодированный
	Алюминий неокрашенный
	Кашированное исполнение
	Окрашенное исполнение
	Норма упаковки (детали см. в перечне артикулов)
	Толщина материала в мм
	Свариваемые уплотнения
	Несвариваемые уплотнения
	Установка уплотнений вручную
	Правое исполнение
	Левое исполнение
@	Нестандарт для склада в Гжели, срок поставки по запросу
Ix	Момент инерции по оси X в см ⁴
Iy	Момент инерции по оси Y в см ⁴
	Приклеить ПВХ-клеем
	Уплотнить силиконом
	Уплотнить EPDM-массой
	Приклеить EPDM-клеем
	Шурупы с круглой головкой по ISO 7049
	Шурупы с потай-головкой по ISO 7050
	Шурупы с борголовкой
	Периметр профиля в мм
	Шаблоны
	Выводится из программы поставок



Номер цвета

2 и 3 цифры	Профиль	Профиль/уплотнение
01	Белый 159	Белый/чёрный 159/601
05	-	Белый/белый 159/159
15	-	Белый/серый 159/RAL 7001

Пример:

- XXXXXX  - арт. в белом исполнении без уплотнений - вар. X01, наименьшая ед. упаковки 36 м
- XXXXXX   - арт. в белом исполнении с белым уплотнением - вар. X05, наименьшая ед. упаковки 24 м
- XXXXXX   - арт. в белом исполнении с серым уплотнением - вар. X15, наименьшая ед. упаковки 36 м
- XXXXXX   - арт. кашир. с чёрным уплотнением - различные варианты, например, согласно таблице стандартных цветов, наименьшая ед. упаковки 24 м



Внимание: Перечисленные выше варианты включают не все возможные профили.

Расшифровка вариантов

После номера артикула (например, 555009) следует 3-значный номер варианта (например, 701), который присваивается как основным, так и дополнительным профилям. Номер варианта состоит из 3 цифр: 1 цифра определяет вид упаковки 2 и 3 цифры - номер цвета.

1 цифра	Вид упаковки
6	Дер. палета, профиль в чулке (HRV)
7	Мет. палета, профиль в чулке (LGP)
8	Дер. палета, профиль в моночулке (HRV)
9	Мет. палета, профиль в моночулке (LGP)

Расшифровка артикулов в SAP для 7-значных артикулов

С переходом на SAP номера артикулов изменились. Новые номера артикулов 7-значные. Перед имеющимся номером артикула ставится „1“. Например, артикулу 555009 в SAP соответствует: 1555009.

Расшифровка вариантов в SAP для 4-значных артикулов

С переходом на SAP варианты артикулов изменились. Новые варианты 4-значные. Перед имеющимся 3-значным вариантом ставится „1“. Например, варианту 720 в SAP соответствует: 1720.

Номер материала

С переходом на SAP в 11-значном номере материала используются только 7-значные номера артикулов и 4-значные варианты, например, 15550091720.

Наши практические устные и письменные технические консультации основываются на опыте и проводятся с полным знанием дела, но, тем не менее, не являются обязательными к выполнению указаниями. Находящиеся вне нашего влияния различные условия производства и эксплуатации исключают какие-либо претензии по нашим рекомендациям. Рекомендуется проверить, насколько пригоден для предусмотренного Вами использования продукт РЕХАУ. Применение и использование, а также переработка продукта происходят вне нашего контроля и поэтому всецело попадают под Вашу ответственность.

В случае возникновения вопроса об ответственности возмещение ущерба распространяется только на стоимость поставленного нами и использованного Вами товара. Наши гарантии распространяются на стабильное качество нашего продукта, выпускаемого согласно нашей спецификации и в соответствии с нашими общими условиями поставки и оплаты. Авторские права на документ защищены. Права, особенно на перевод, перепечатку, снятие копий, радиопередачи, воспроизведение на фотомеханических или других подобных средствах, а также сохранение на носителях данных, защищены.

КОНТАКТЫ РЕХАУ В РОССИИ:

contact-rus@rhsolutions.ru

Москва 8 800 5553355, **Санкт-Петербург** +7 812 3090651, **Ростов-на-Дону** +7 863 3033506, **Краснодар** +7 861 2033970, **Екатеринбург** +7 343 3182427, **Нижний Новгород** +7 831 4290730, **Хабаровск** +7 421 2929517, **Новосибирск** +7 383 2106150, **Самара** +7 846 2060580, **Воронеж** +7 473 2045251, **Красноярск** +7 391 2625707, **Иркутск** +7 914 8868694, **Пятигорск** +7 928 2706901.

© ООО „РЕХАУ“

117186 Москва ул. Нагорная, За
www.rhsolutions.ru

Возможны технические изменения
772100RU 08.2023