



INTELIO

Техническая информация
Чертежи узлов



PEXAУ

INTELIO

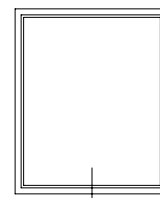
Чертежи узлов

Содержание

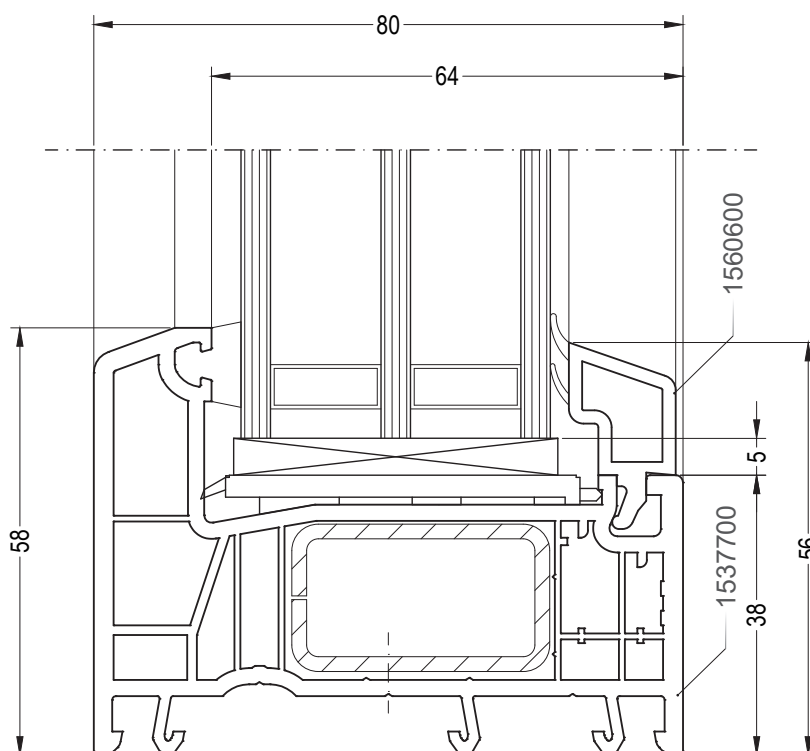
Глухое остекление: коробка 58	2
Глухое остекление: коробка 65	3
Одностворчатый оконный / балконный блок: коробка 58, створка Z57	4
Одностворчатый оконный / балконный блок: коробка 58, створка R57	5
Одностворчатый оконный / балконный блок: коробка 65, створка Z57	6
Одностворчатый оконный / балконный блок: коробка 65, створка R57	7
Одностворчатый оконный / балконный блок с глухой частью: импост 57, створка Z57	8
Одностворчатый оконный / балконный блок с глухой частью: импост 82, створка R57	9
Двухстворчатый оконный / балконный блок с импостом: импост 82, створка Z57	10
Двухстворчатый оконный / балконный блок с импостом: импост 82, створка R57	11
Двухстворчатый безимпостный оконный / балконный блок: ложный импост 80, створка Z57	12
Двухстворчатый безимпостный оконный / балконный блок: ложный импост 80, створка R57	13
Перемычка в коробке (створке): импост 82	14
Одностворчатая входная дверь: коробка 65 и створка двери Z	15
Одностворчатая входная дверь: коробка 65 и створка двери T	16
Одностворчатая входная дверь: порог 80 Universal и створка двери Z	17
Одностворчатая входная дверь: порог 80 Universal и створка двери T	18

INTELIO

Чертежи узлов



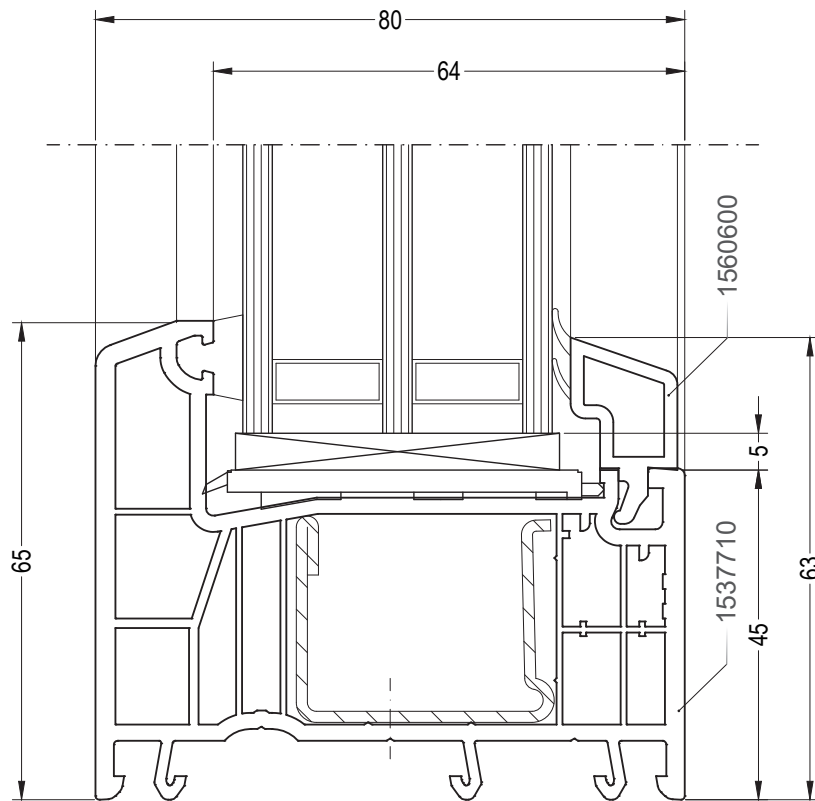
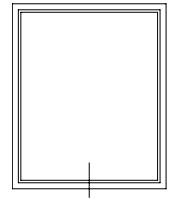
Глухое остекление: коробка 58



INTELIO

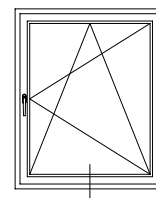
Чертежи узлов

Глухое остекление: коробка 65

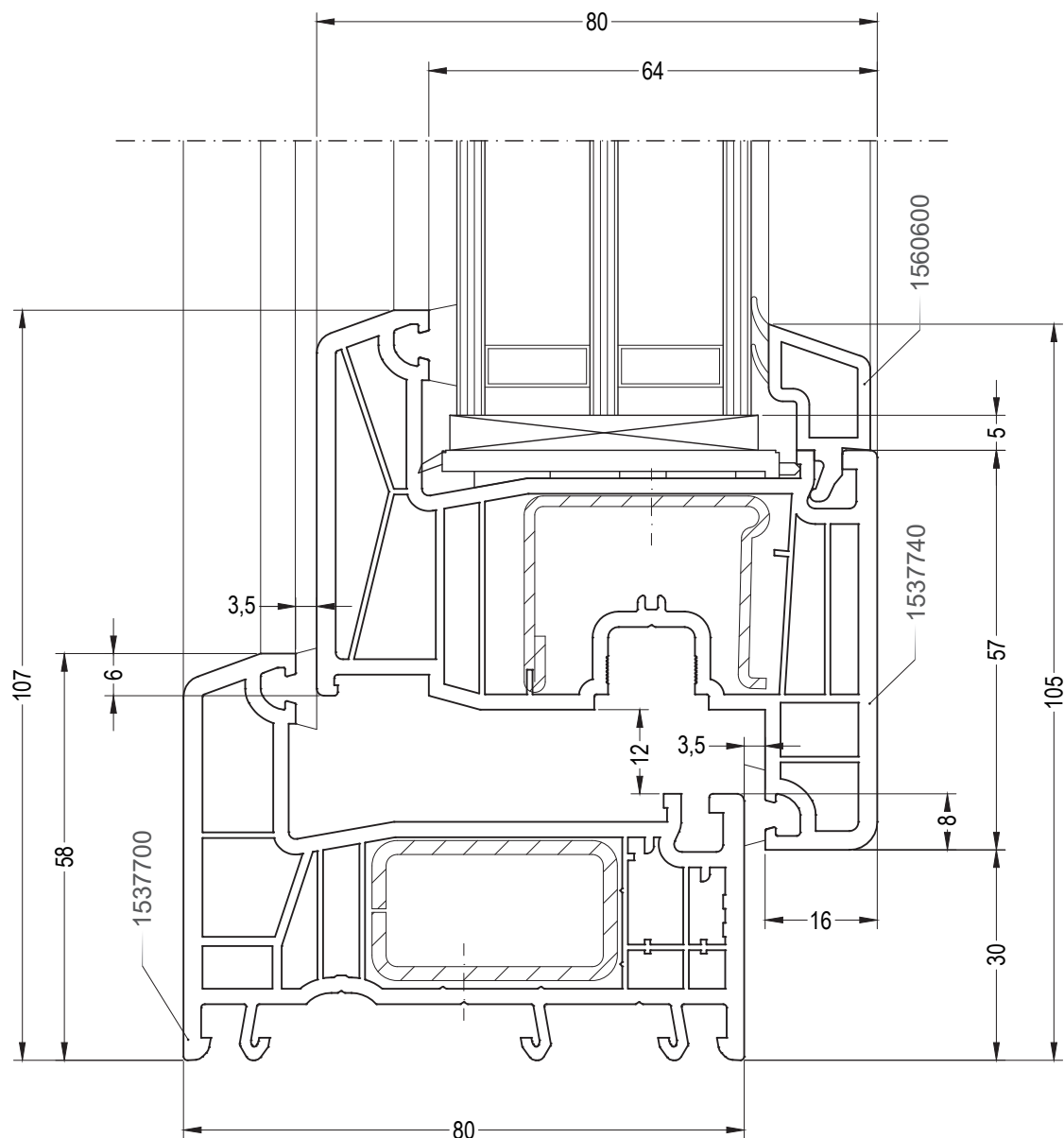


INTELIO

Чертежи узлов

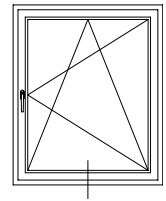


Одностворчатый оконный / балконный блок:
коробка 58, створка Z57

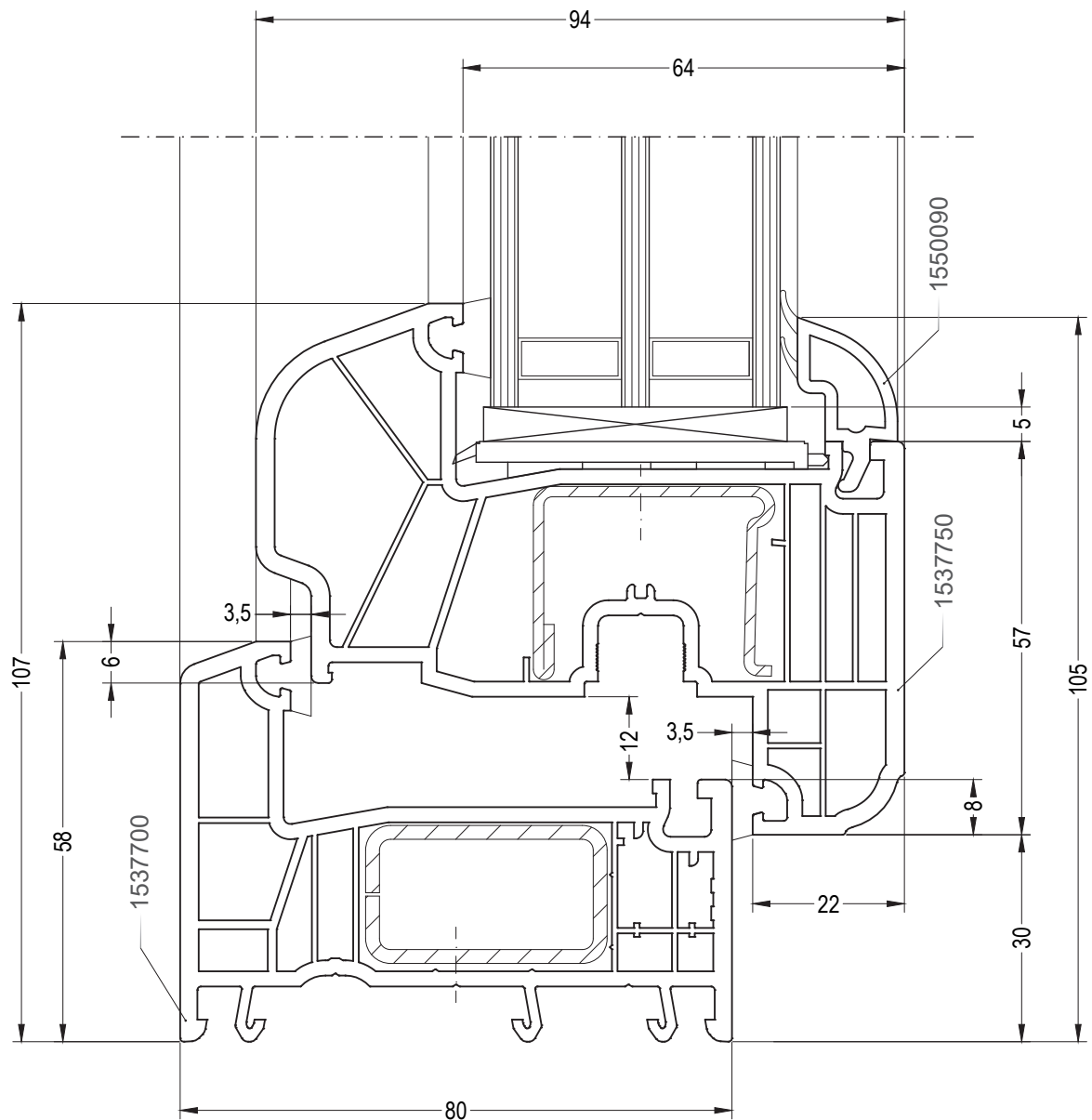


INTELIO

Чертежи узлов

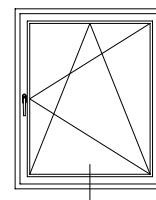


Одностворчатый оконный / балконный блок: коробка 58, створка R57

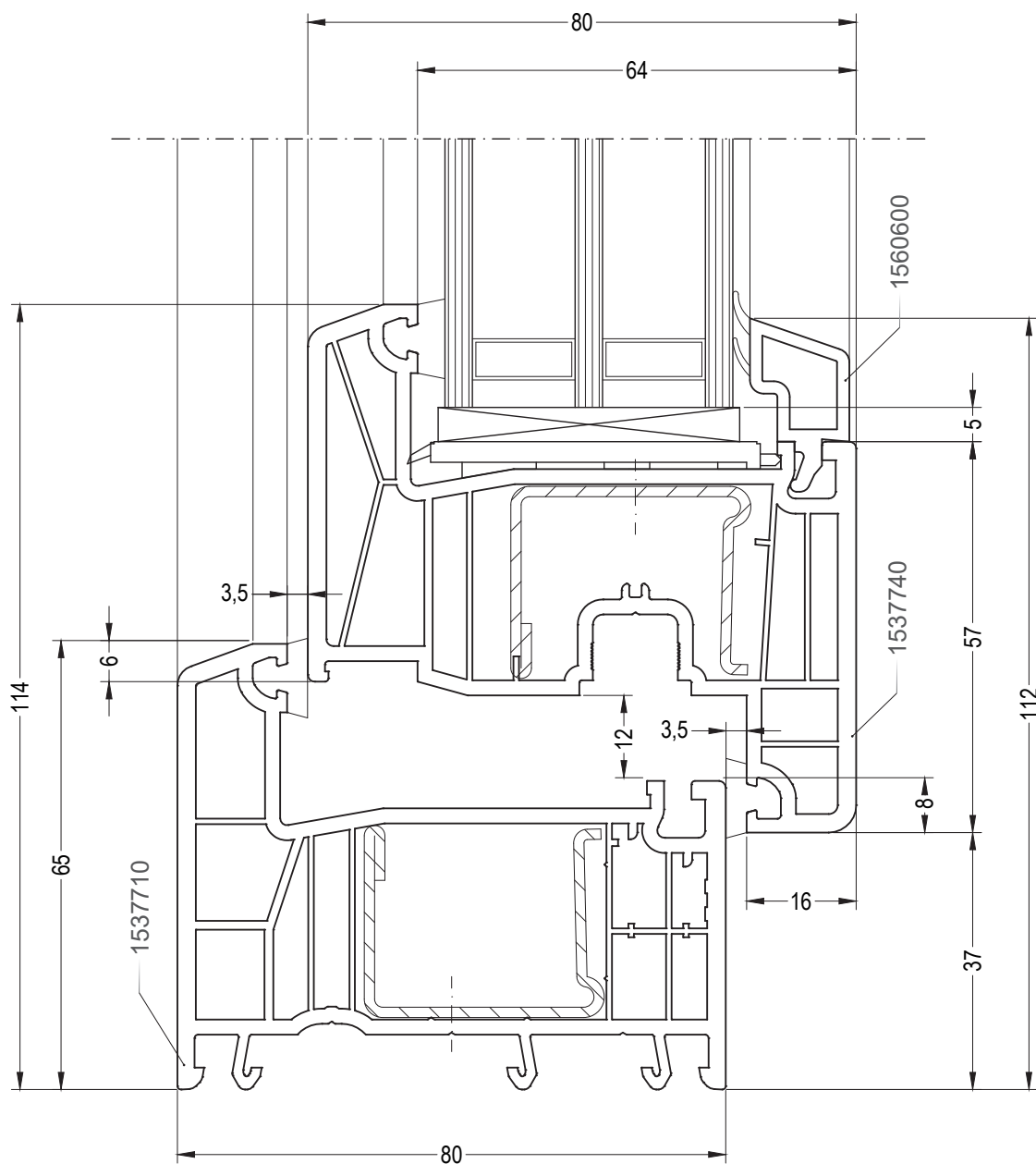


INTELIO

Чертежи узлов

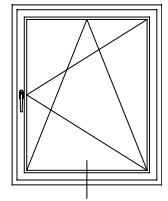


Одностворчатый оконный / балконный блок:
коробка 65, створка Z57

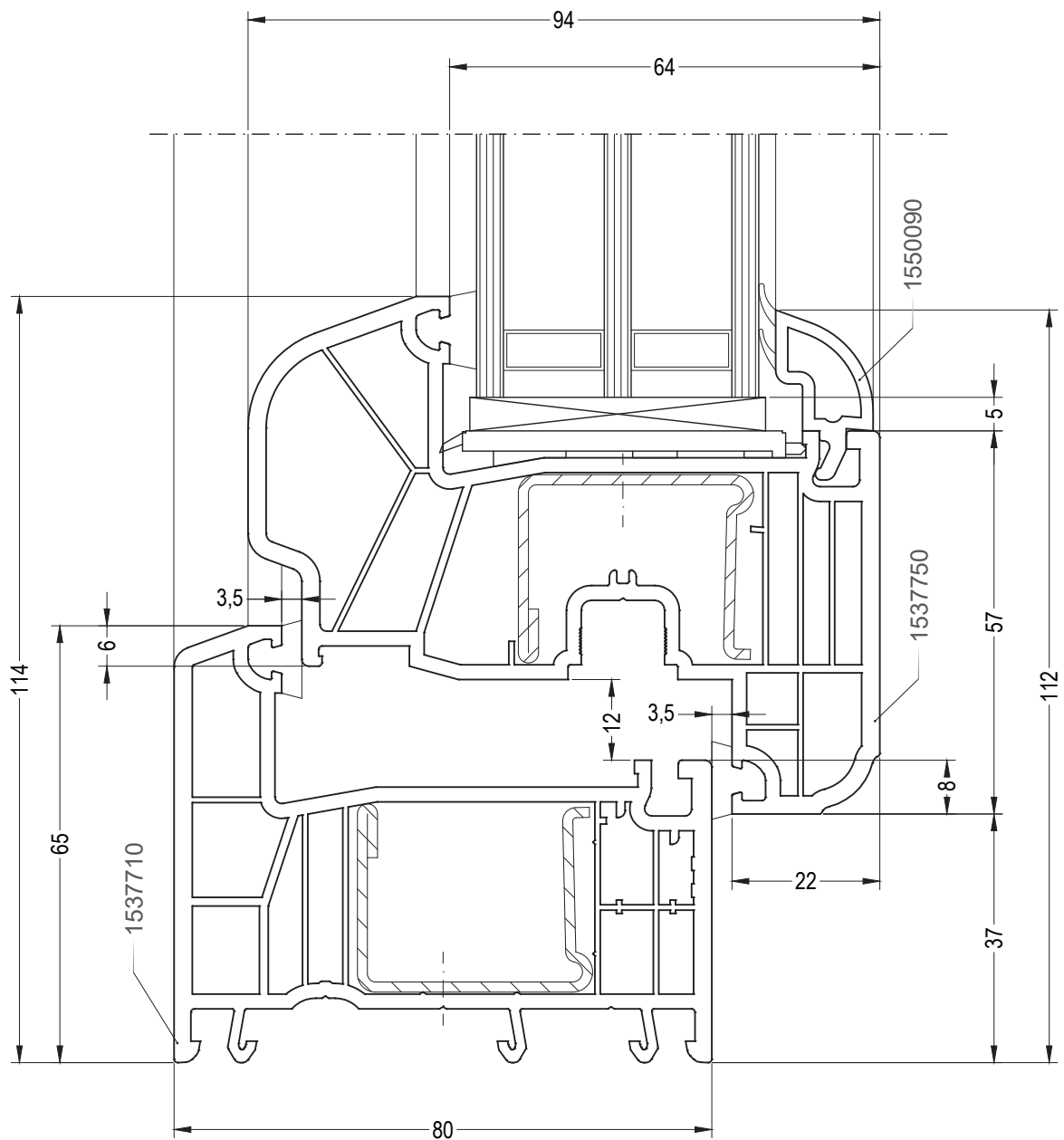


INTELIO

Чертежи узлов

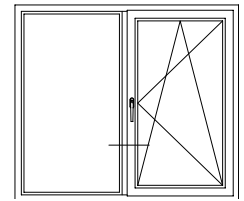


Одностворчатый оконный / балконный блок: коробка 65, створка R57

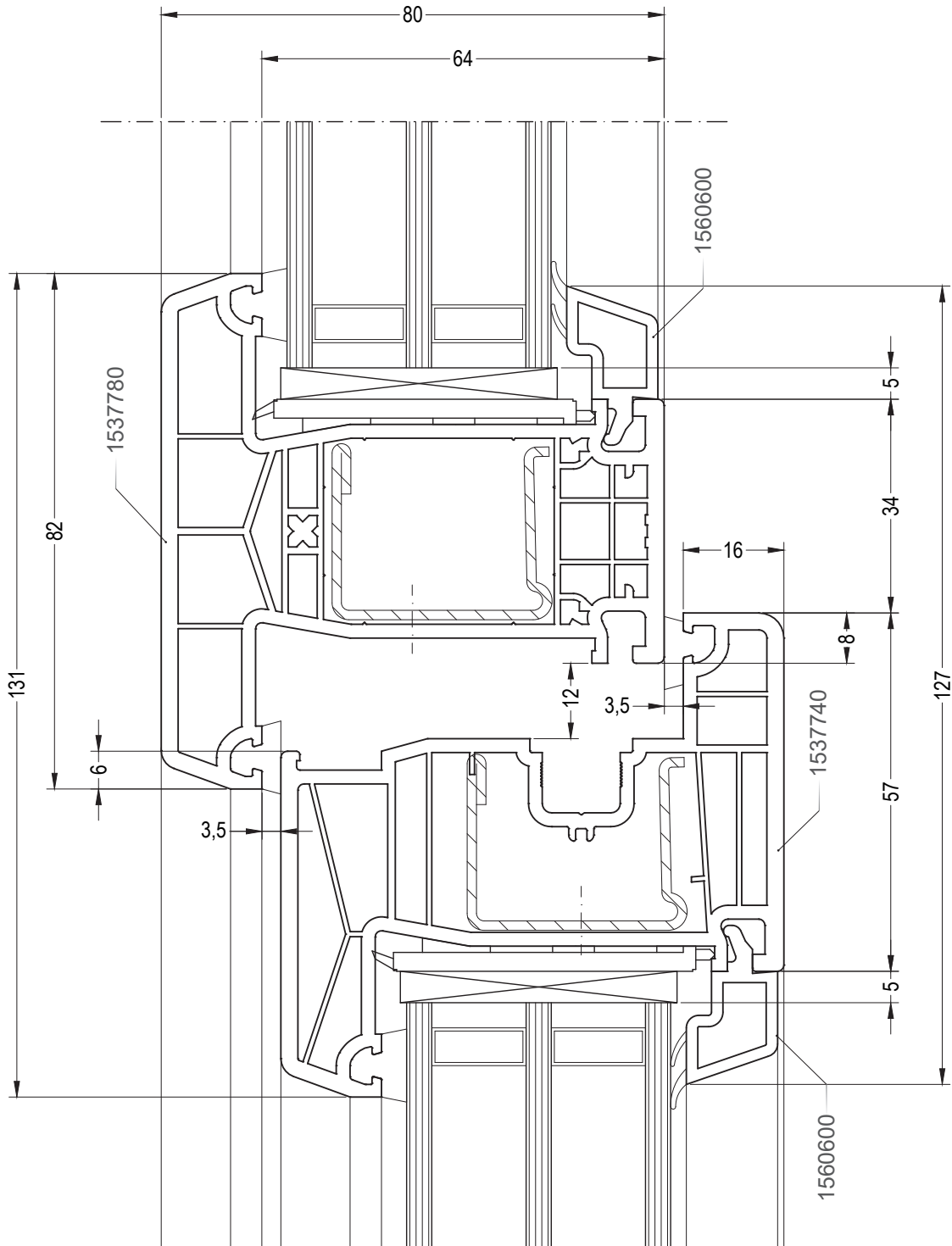


INTELIO

Чертежи узлов

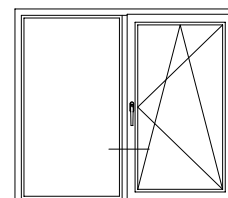


Одностворчатый оконный / балконный блок с глухой частью:
импост 57, створка Z57

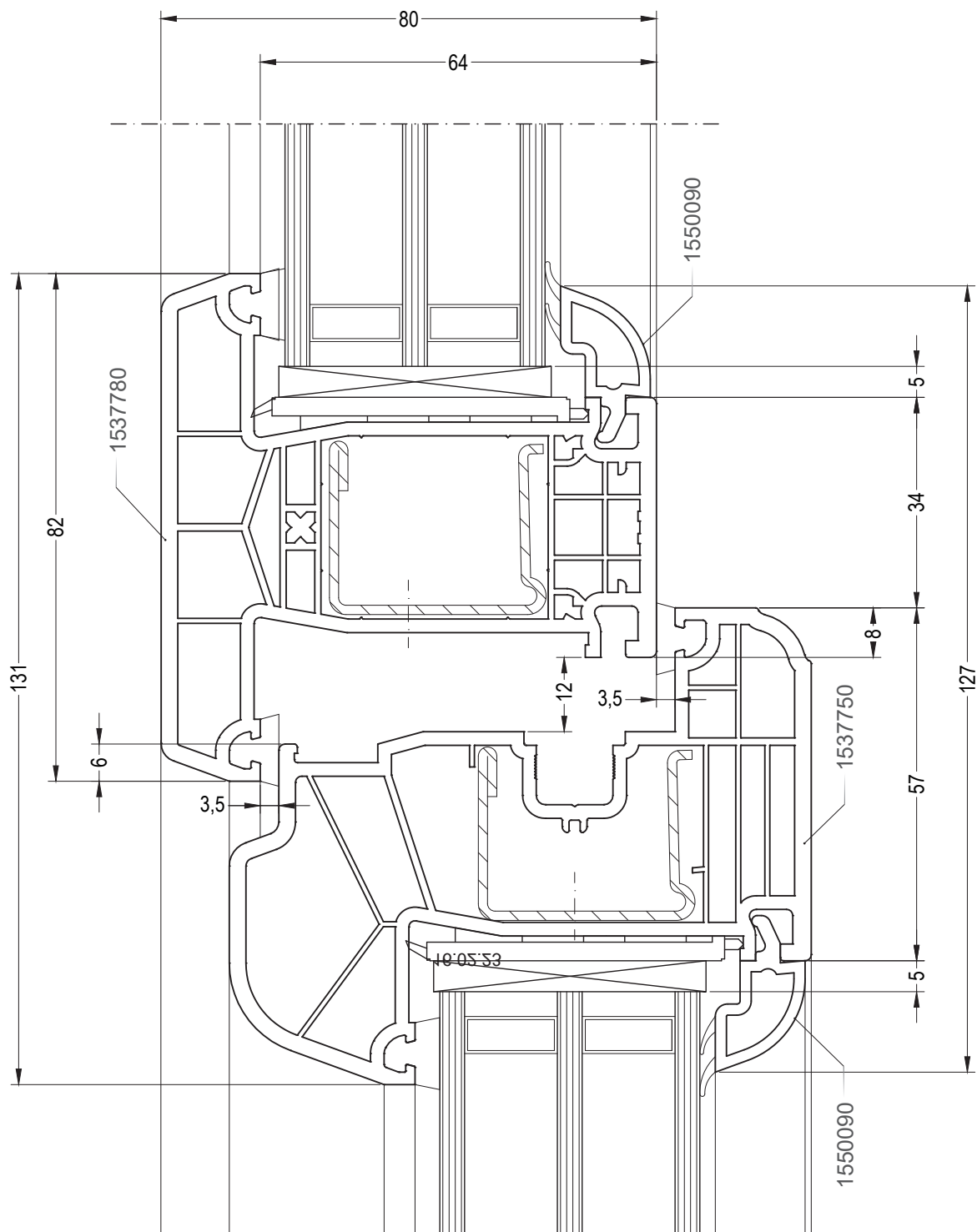


INTELIO

Чертежи узлов

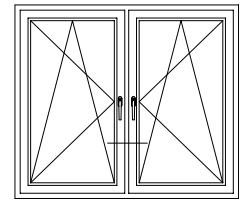


Одностворчатый оконный / балконный блок с глухой частью:
импост 82, створка R57

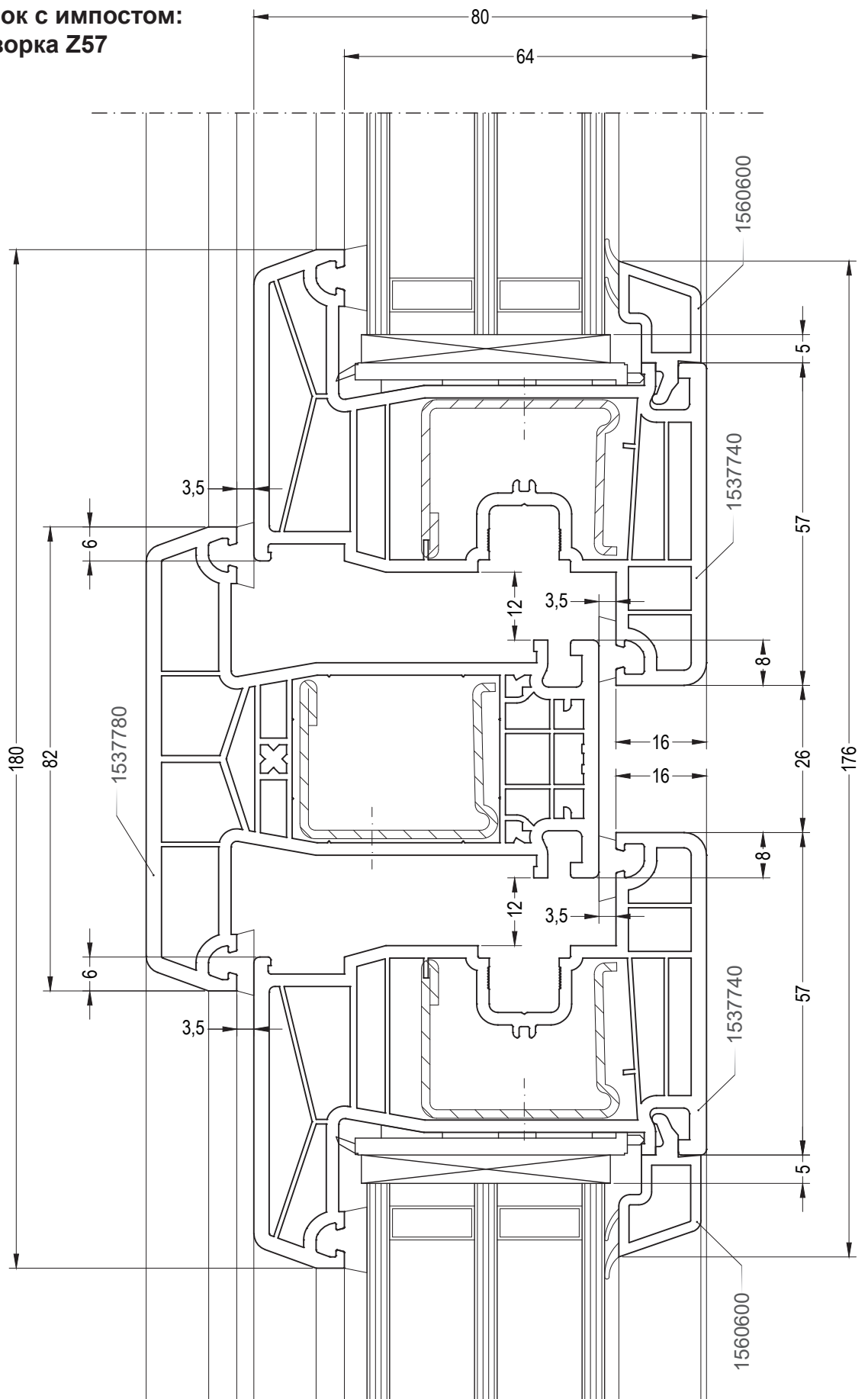


INTELIO

Чертежи узлов



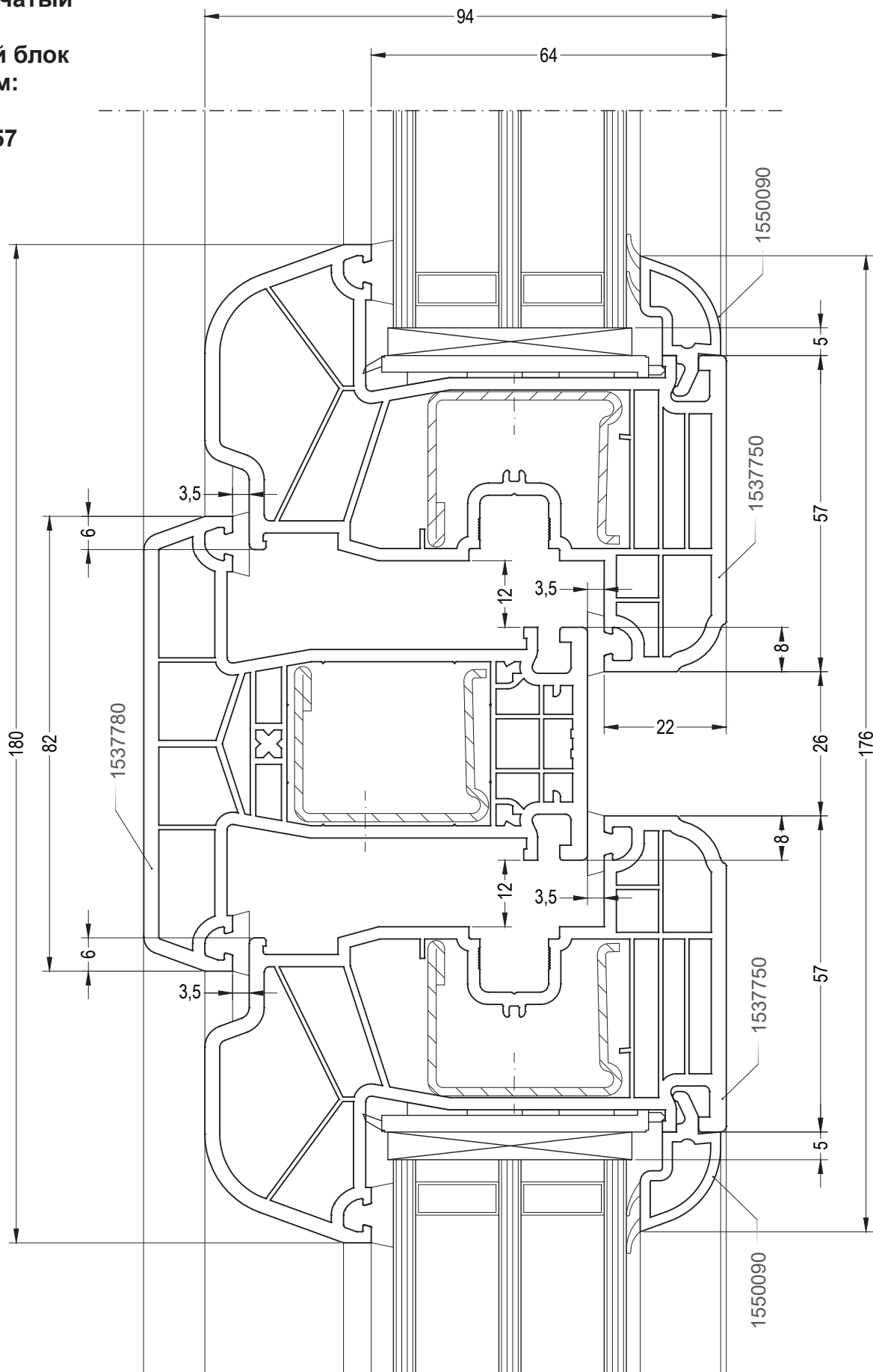
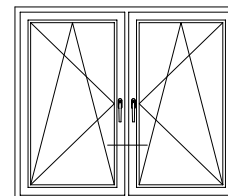
Двухстворчатый оконный /
балконный блок с импостом:
импост 82, створка Z57



INTELIO

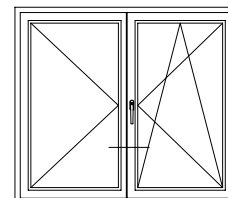
Чертежи узлов

Двухстворчатый
оконный /
балконный блок
с импостом:
импост 82,
створка R57

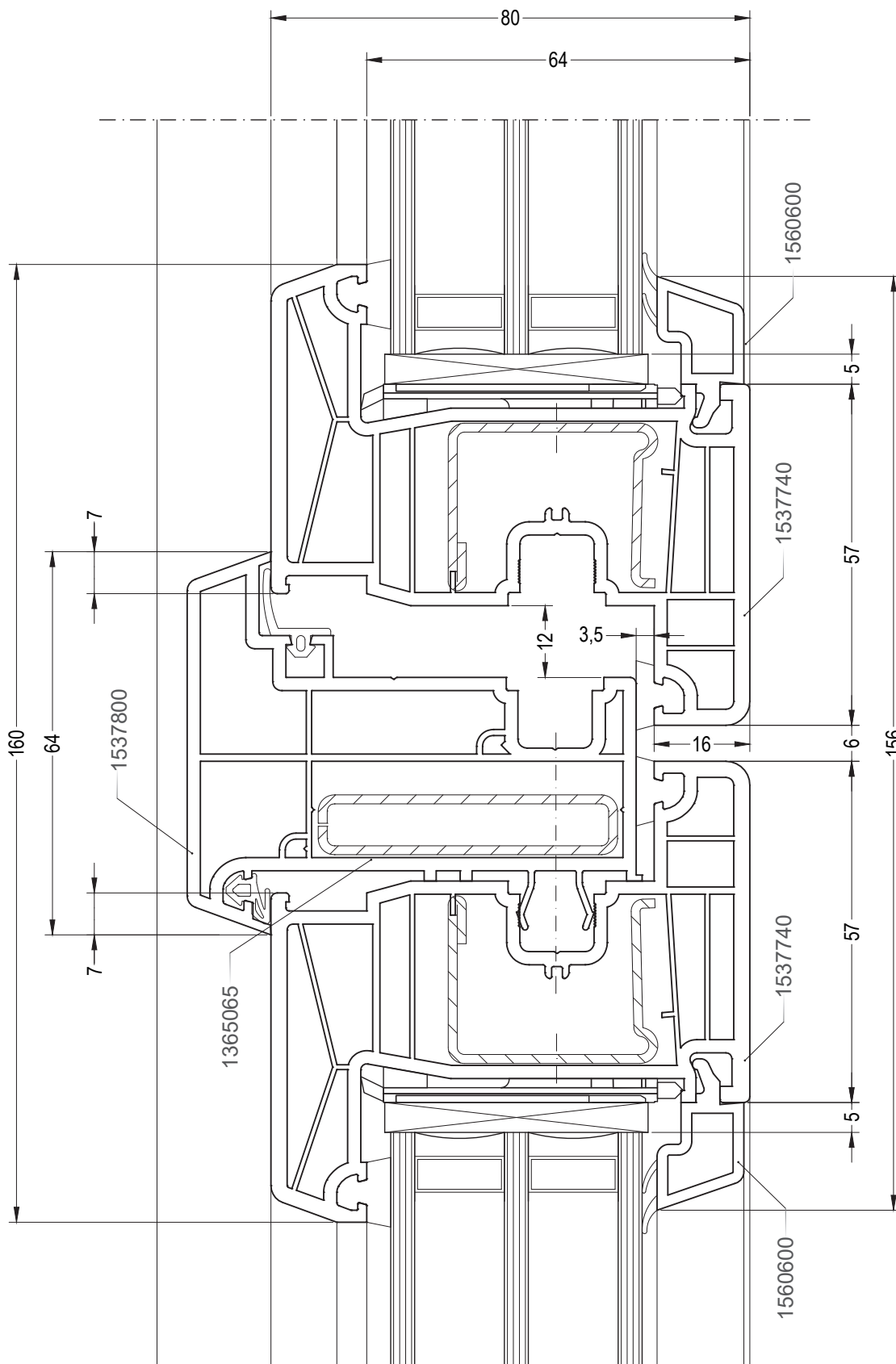


INTELIO

Чертежи узлов

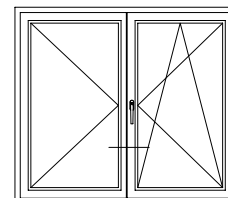


Двухстворчатый безимпостный оконный / балконный блок:
ложный импост 80, створка Z57

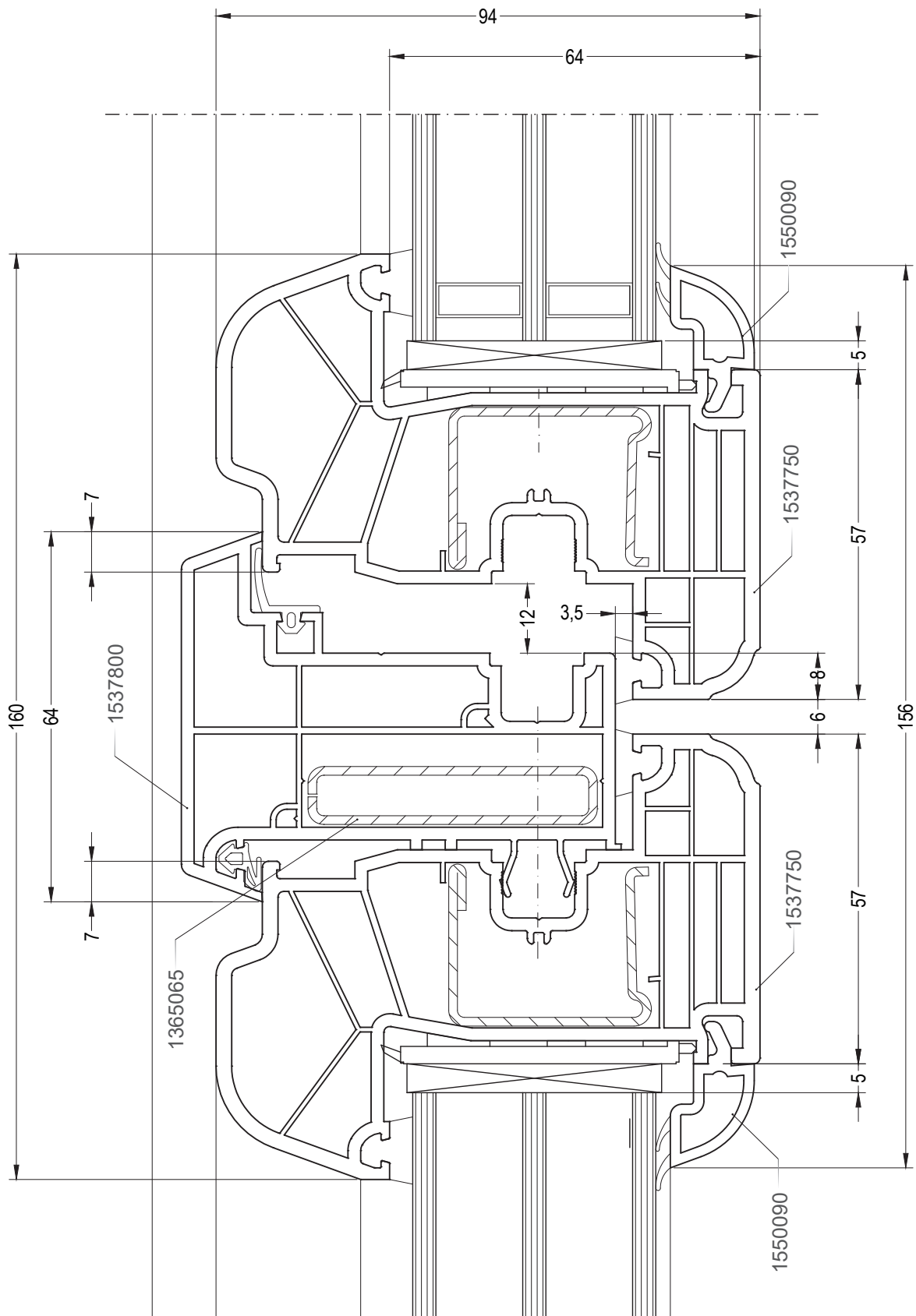


INTELIO

Чертежи узлов



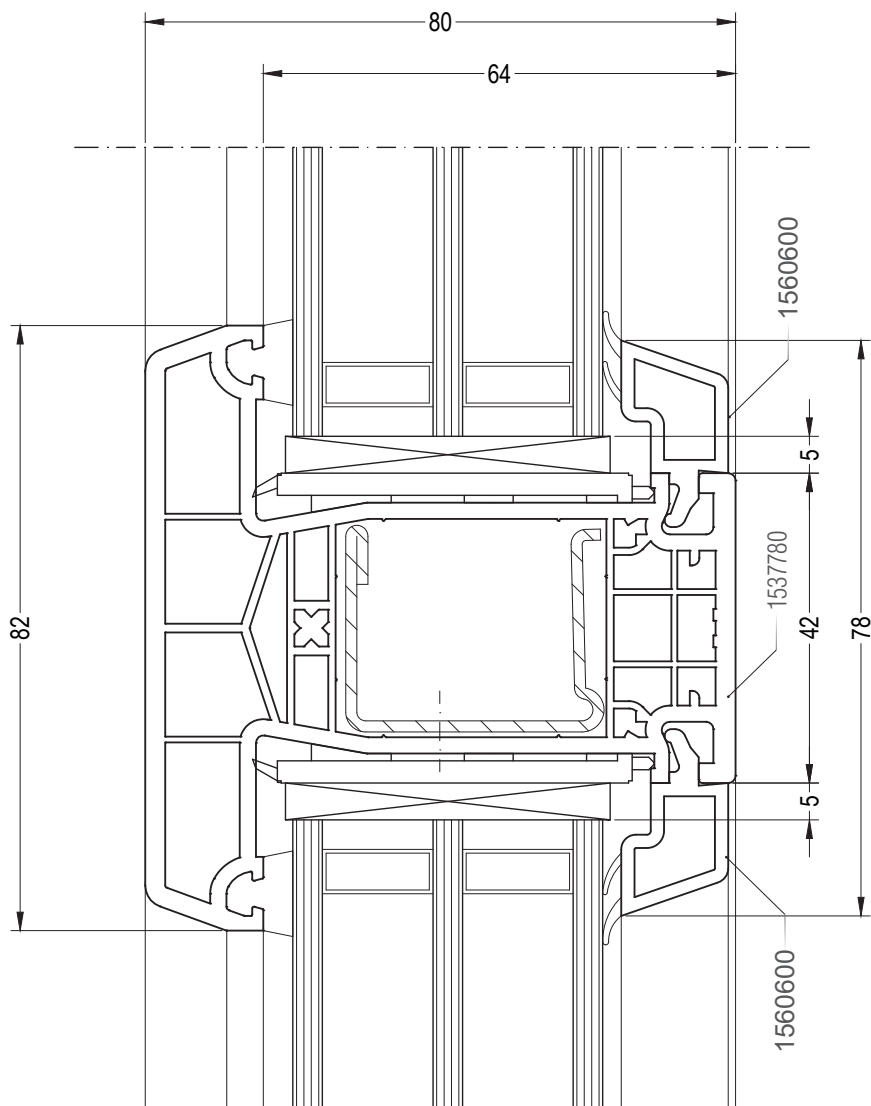
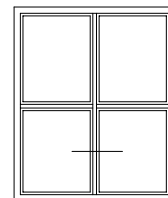
Двухстворчатый безимпостный оконный / балконный блок:
ложный импост 80, створка R57



INTELIO

Чертежи узлов

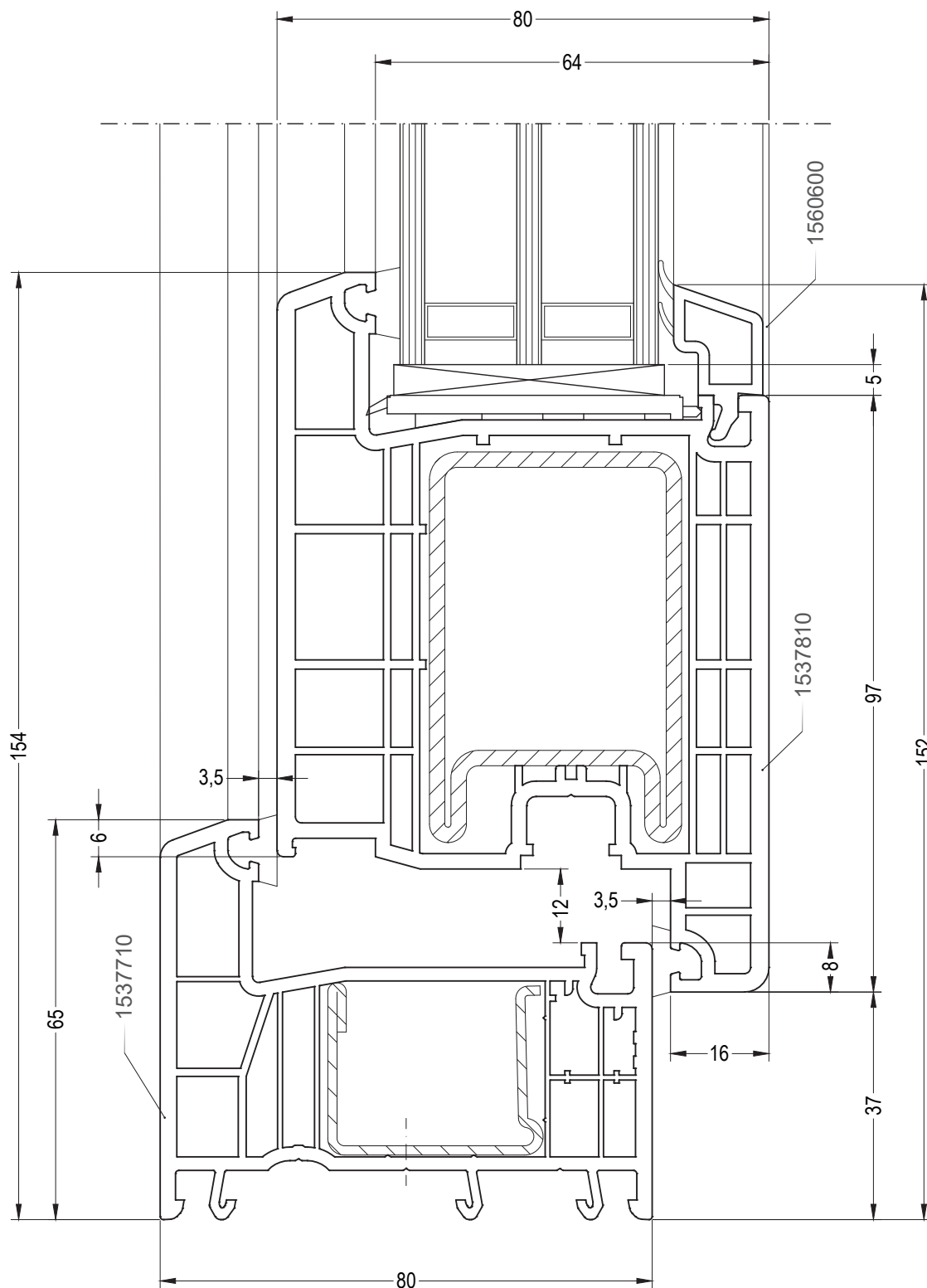
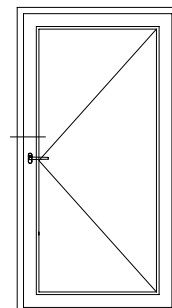
Перемычка в коробке (створке): импост 82



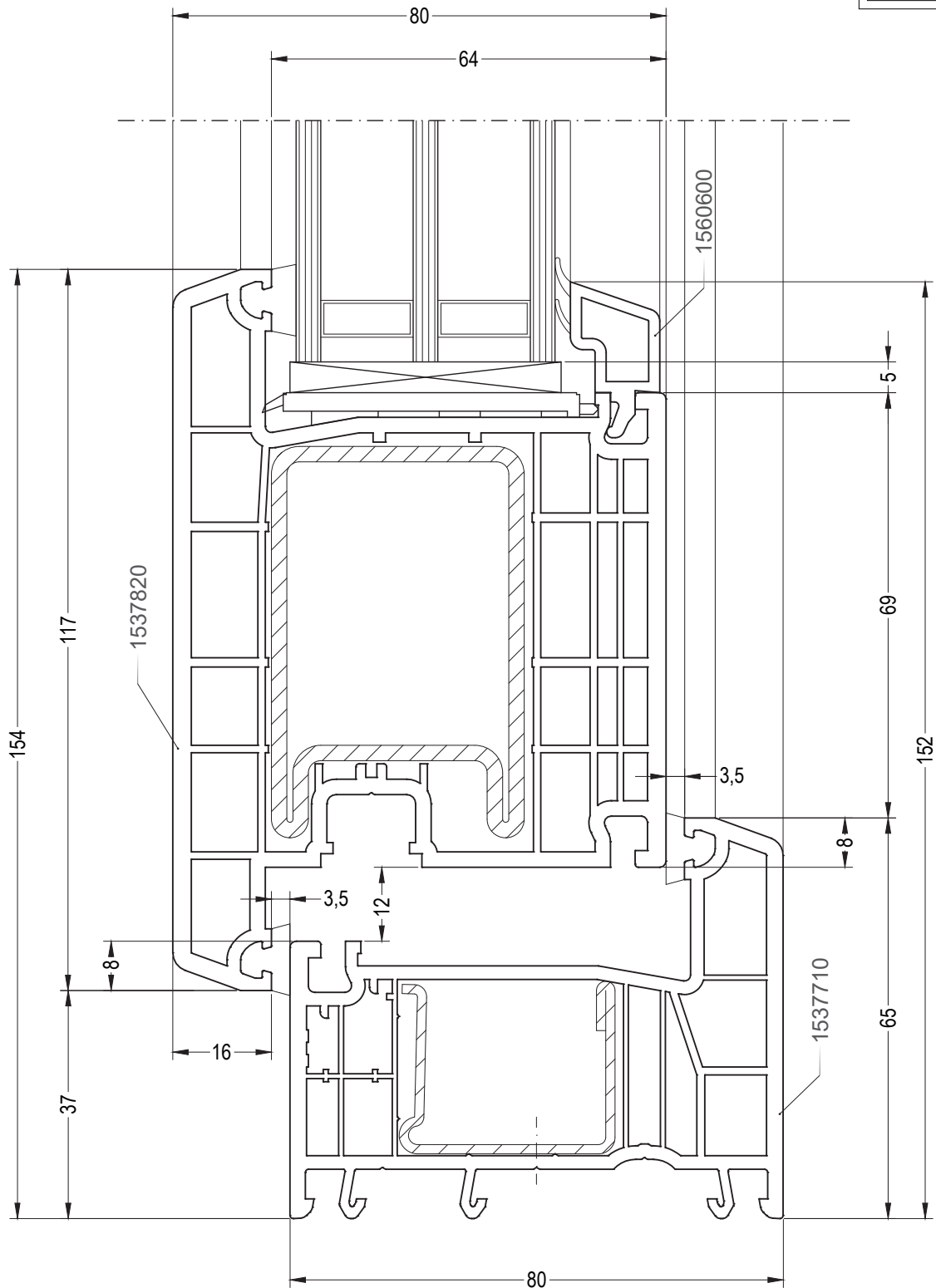
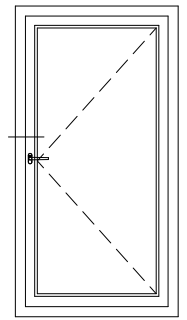
INTELIO

Чертежи узлов

Одностворчатая входная дверь: коробка 65 и створка двери Z



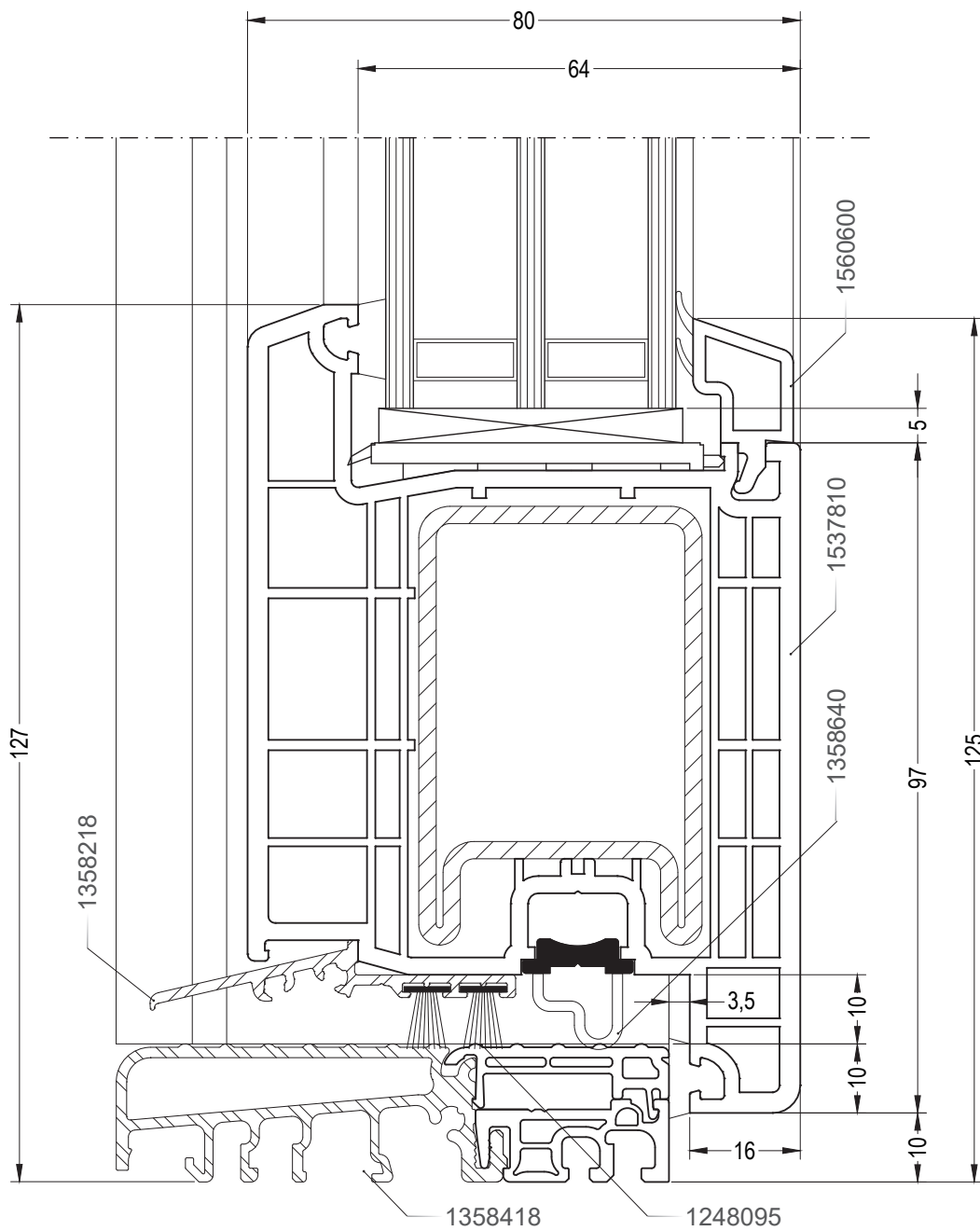
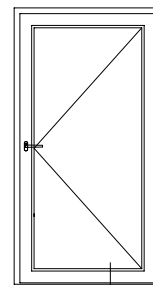
Одностворчатая входная дверь: коробка 65 и створка двери Т



INTELIO

Чертежи узлов

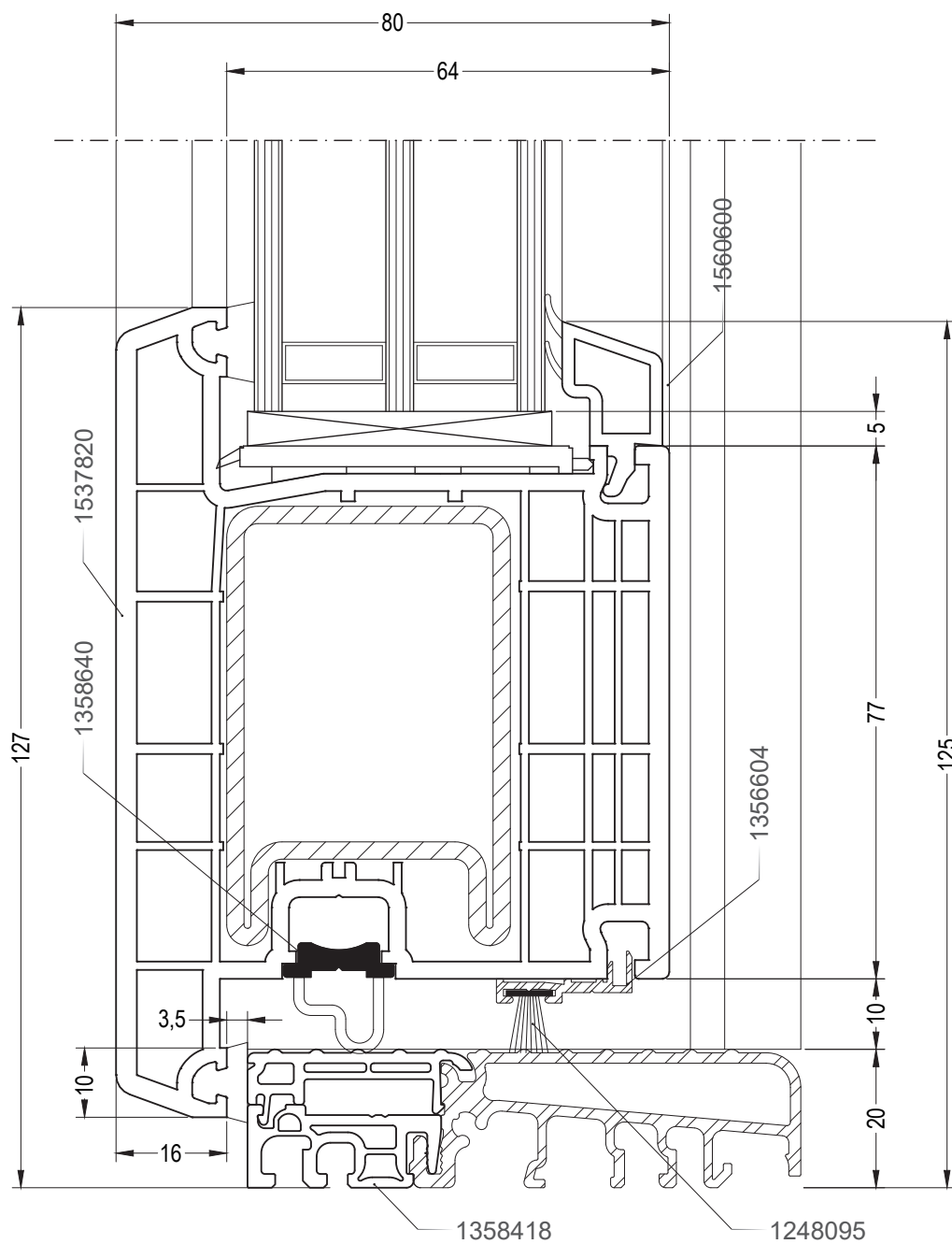
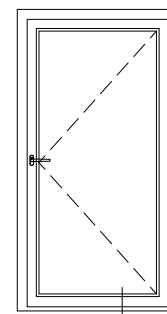
Одностворчатая входная дверь: порог 80 Universal и створка двери Z



INTELIO

Чертежи узлов

Одностворчатая входная дверь: порог 80 Universal и створка двери Т



Наши практические устные и письменные технические консультации основываются на опыте и проводятся с полным знанием дела, но, тем не менее, не являются обязательными к выполнению указаниями. Находящиеся вне нашего влияния различные условия производства и эксплуатации исключают какие-либо претензии по нашим рекомендациям. Рекомендуется проверить, насколько пригоден для предусмотренного Вами использования продукт РЕХАУ. Применение и использование, а также переработка продукта происходят вне нашего контроля и поэтому всецело попадают под Вашу ответственность.

В случае возникновения вопроса об ответственности возмещение ущерба распространяется только на стоимость поставленного нами и использованного Вами товара. Наши гарантии распространяются на стабильное качество нашего продукта, выпускаемого согласно нашей спецификации и в соответствии с нашими общими условиями поставки и оплаты. Авторские права на документ защищены. Права, особенно на перевод, перепечатку, снятие копий, радиопередачи, воспроизведение на фотомеханических или других подобных средствах, а также сохранение на носителях данных, защищены.

КОНТАКТЫ РЕХАУ В РОССИИ:

contact-rus@rhsolutions.ru

Москва 8 800 5553355, **Санкт-Петербург** +7 812 3090651, **Ростов-на-Дону** +7 863 3033506, **Краснодар** +7 861 2033970, **Екатеринбург** +7 343 3182427, **Нижний Новгород** +7 831 4290730, **Хабаровск** +7 421 2929517, **Новосибирск** +7 383 2106150, **Самара** +7 846 2060580, **Воронеж** +7 473 2045251, **Красноярск** +7 391 2625707, **Иркутск** +7 914 8868694, **Пятигорск** +7 928 2706901.

© ООО „РЕХАУ“

117186 Москва ул. Нагорная, За
www.rhsolutions.ru

Возможны технические изменения
797640RU 05.2023