

PORTAL

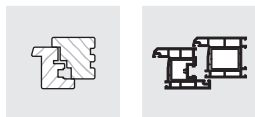
PSK 160 COMFORT

Фурнитура для параллельно-откидной раздвижной конструкции из ПВХ и дерева с фальцлюфтом 12 мм.

Оконная фурнитура

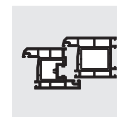
Дверная фурнитура

Системы для комфорта



Содержание

1	Общие указания.....4	6.2	Вертикальное сечение низ..... 24
1.1	Целевая группа..... 4	7	Монтажные вспомогательные приспособления.....25
1.2	Назначения использования..... 4	8	Условия гарантии.....26
1.3	Применение не по назначению..... 4	8.1	Применение..... 26
1.4	Указание по мерам безопасности..... 4	8.2	Ответственность..... 26
1.5	Предписания ассоциации по качеству замков и фурнитуры..... 5	8.3	Положение об ответственности..... 26
1.6	Информация по размерам..... 5	8.4	Окружающая среда..... 26
1.7	Обзор схем..... 6	8.5	Обратная связь по документации..... 26
1.8	Порядок управления ручкой..... 6		
1.9	Инструкция по обслуживанию..... 6		
1.10	Диаграмма применения..... 6		
2	Указания по применению.....7		
2.1	Область применения..... 7		
2.2	Сокращения..... 7		
3	Обзор элементов фурнитуры.....8		
3.1	Изображение деталей схема А..... 8		
3.2	Таблица подбора фурнитуры..... 9		
4	Монтаж деталей фурнитуры.....11		
4.1	Монтаж верхней и нижней направляющей..... 11		
4.2	Монтаж ножниц..... 12		
4.3	Монтаж тележек..... 13		
4.4	Монтаж соединительной тяги..... 13		
4.5	Монтаж держателя L 14		
4.6	Монтаж декоративной накладки на тележки 14		
4.7	Установка подвижной створки..... 15		
4.8	Демонтаж подвижной створки..... 15		
4.9	Монтаж фиксатора тележек..... 16		
4.10	Демонтаж фиксатора тележек..... 17		
4.11	Позиционирование упора..... 17		
4.12	Позиционирование нижнего отбойника.. 18		
4.13	Ножничный амортизатор..... 19		
4.14	Верхний отбойник..... 20		
4.15	Демпфер..... 21		
5	Установка и регулировка.....21		
5.1	Регулировка ножниц..... 21		
5.2	Регулировка высоты тележек..... 22		
5.3	Регулировка наклона тележек 22		
6	Сечение профиля.....23		
6.1	Вертикальное сечение верх..... 23		



1 Общие указания

1.1 Целевая группа

Документация предназначена исключительно для специализированных предприятий. Все операции, представленные в данном документе, могут выполняться только опытным персоналом, который обучен и имеет опыт монтажа, пуско-наладки, а также обслуживания и ремонта порталной фурнитуры, так как правильная и безопасная установка порталной фурнитуры без технических знаний не представляется возможным. Сохраняйте эту инструкцию по монтажу.

1.2 Назначение использования

- Параллельно-откидная раздвижная фурнитура PSK 160 COMFORT предназначена для окон и балконных дверей из дерева и ПВХ профилей.
- Макс. масса створки 160 кг.
- PSK 160 COMFORT предназначена для установки в стационарных сооружениях.
- PSK 160 COMFORT служит для горизонтального открывания и запираения окон и балконных дверей из профиля для параллельно-откидных раздвижных конструкций.
- Параллельно-откидная раздвижная конструкция должна монтироваться вертикально, ни в коем случае не наклонно.

1.3 Применение не по назначению

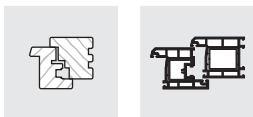
- Представленные в монтажном руководстве стальные детали гальванически оцинкованы и обработаны по специальной методике.
- Не допускается установка фурнитурных деталей:
 - во влажных помещениях
 - в агрессивной внешней среде вызывающей коррозию
 - в соледержащей воздушной среде
- В подобных случаях проконсультируйтесь с представителем компании SIEGENIA

1.4 Указания по мерам безопасности

- На конструкции PSK 160 COMFORT необходимо

проводить сервисное обслуживание фурнитуры 1 раз в год. См. руководство по обслуживанию PORTAL

- При сборке PSK 160 COMFORT необходимо соблюдать предписания производителя профиля или системодателя по возможным ограничениям размеров створки, массы створки и расстояниям между точками прижима.
- Эти требования должны соблюдаться, если не представлены другие предписания при изготовлении.
- Информация по моменту затяжки является обязательной.
- Устанавливаемый комплект фурнитуры должен полностью состоять из деталей рекомендованных компанией SIEGENIA. В противном случае мы не несем ответственность за возможную некорректную работу и поломки.
- Если необходимо следовать особым аспектам по безопасности (например, установка в школах, детских садах, отелях и т.д.) мы рекомендуем установку запираемой ручки или установку PS 200 COMFORT.
- Устанавливайте детали фурнитуры строго в соответствии с монтажными указаниями как указано на страницах "Монтаж" фурнитуры PSK "Установка и регулировка" .
- Покрывать поверхность элементов PSK 160 COMFORT разрешается только перед монтажом. Последующее покрытие может явиться причиной некорректного функционирования деталей.
- При установке стеклопакетов соблюдайте технические рекомендации №3 «Подкладки подстеклопакеты».
- Не применяйте уплотнители способные накапливать кислотосодержащие вещества, т.к. это может вызвать коррозию.
- Не используйте смазочный материал и чистящее средства, содержащие кислоты в верхней направляющей и ползунках.



- Не допускайте накопления в тележках и в межфальцевом зазоре загрязняющих отложений (особенно цементных растворов и штукатурки).

1.5 Предписания ассоциации по качеству замков и фурнитуры

Вся информация о правильном обслуживании и пользовании для окон и балконных дверей находится в предписании ассоциации по качеству замков и фурнитуры. Просим настоятельно соблюдать данную директиву.

Актуальные предписания на разных языках по ссылке:
<http://www.beschlagindustrie.de/ggsb/richtlinien.asp>

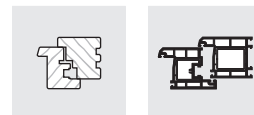


VNBH – Фурнитура для окон и балконных дверей предписания/
указания и материальной ответственности по продукту

VNBE – Фурнитура для окон и балконных дверей
предписания и указания для конечного пользователя

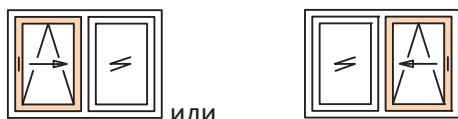
1.6 Информация по размерам

Все указанные размеры в каталоге, являются номинальными и содержат общие допуски (ранее «допуск свободных размеров»).
Все размеры в мм.



1.7 Обзор схем

Схема А



DIN левое

DIN правое

Схема А с 1 подвижной/1 глухой створкой*

Схема G

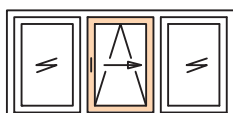


Схема G с 1 подвижной/2 глухими створками*

Schema C

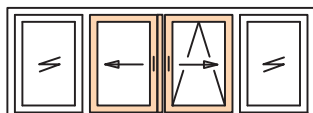


Схема C с 2 подвижными/2 глухими створками*

Схема К

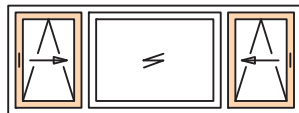
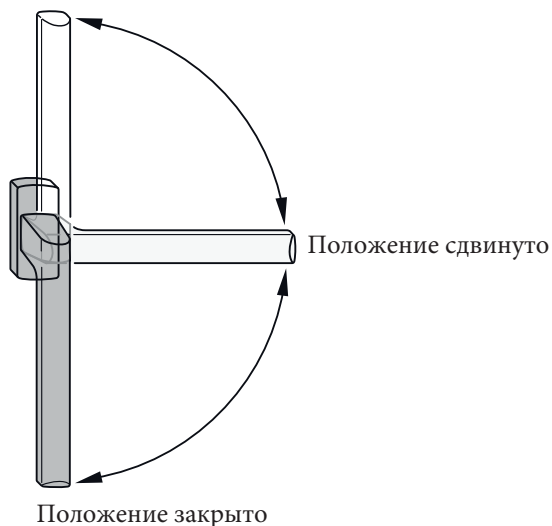


Схема К с 2 подвижными/1 глухой створкой*

* Вместо глухой возможна поворотная створка. Поворотная створка только с внутренней розеткой и со съемной ручкой (см. каталог Ручки).

1.8 Порядок управления ручкой

Положение откинута



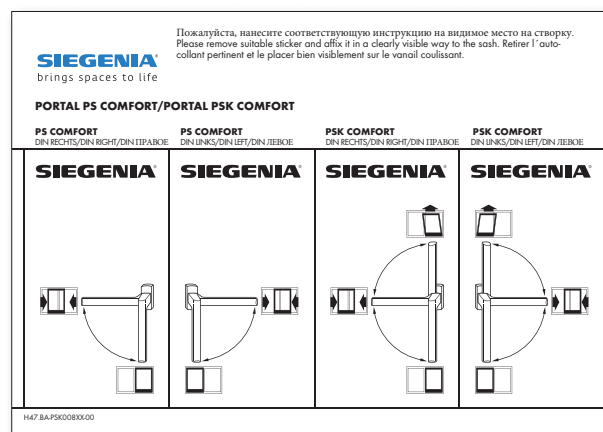
Положение закрыто

Изобр. 1: Порядок управления на PSK 160 COMFORT

1.9 Инструкция по обслуживанию

Необходимо наклеить инструкцию по обслуживанию (направление открывания DIN левое или DIN правое) на видимое место смонтированной параллельно-сдвижной-откидной створке.

Инструкция находится в наборе ножниц



Изобр. 2: Инструкция по обслуживанию PS/PSK COMFORT

ACHTUNG:

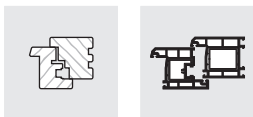
Во избежания ошибочного управления основной и ступельной створки необходимо их правильно обозначать. Сдвижной створкой необходимо управлять только в ниже указанном порядке!

Открытие: сначала основная створка **1.**
затем ступельная створка **2.**

Закрытие: сначала ступельная створка **2.**
затем основная створка **1.**

1.10 Диаграмма применения

Необходимо соблюдать диаграмму применения для PSK 160 COMFORT H58.AWD_P_S007DE .



2 Указания по применению

2.1 Область применения

Схема исполнения		A	C
Ширина створки по фальцу (ШСФ)	Подвижная створка	670-2000	670-2000
Высота створки по фальцу (ВСФ)	Подвижная створка	840-2800	840-2800
Внешняя ширина рамы (ВШР)	На схеме А, в зависимости от профиля ширина створки по фальцу может варьироваться	макс. 4260	
Выход створки		125	
Масса створки		макс. 160 кг	

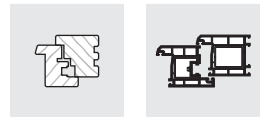
Соотношение высоты створки (ВС) / ширины створки (ШС) > 2,5 : 1

- Конструкционные чертежи SIEGENIA для ПВХ профилей:
 - PSK 160 COMFORT
 - Схема А
 - Схема С
 - Схема G
 - Схема К
- Не допускается выходить за выше указанные области применения.
- Также необходимо соблюдать при сборки фурнитуры SIEGENIA PSK 160 COMFORT указания производителя профиля/ системодателя, в особенности возможные ограничения формата створки, массы створки и расстояния между точками прижима.
- Эти требования должны соблюдаться, если не представлены другие предписания при изготовлении.
- Дальнейшие указания см. в конструкционных чертежах соответствующего профиля.
- Головки винтов ни в коем случае не должны выходить в рабочую область деталей, так как это может привести к повреждению и нарушению работоспособности элементов.

2.2 Сокращения

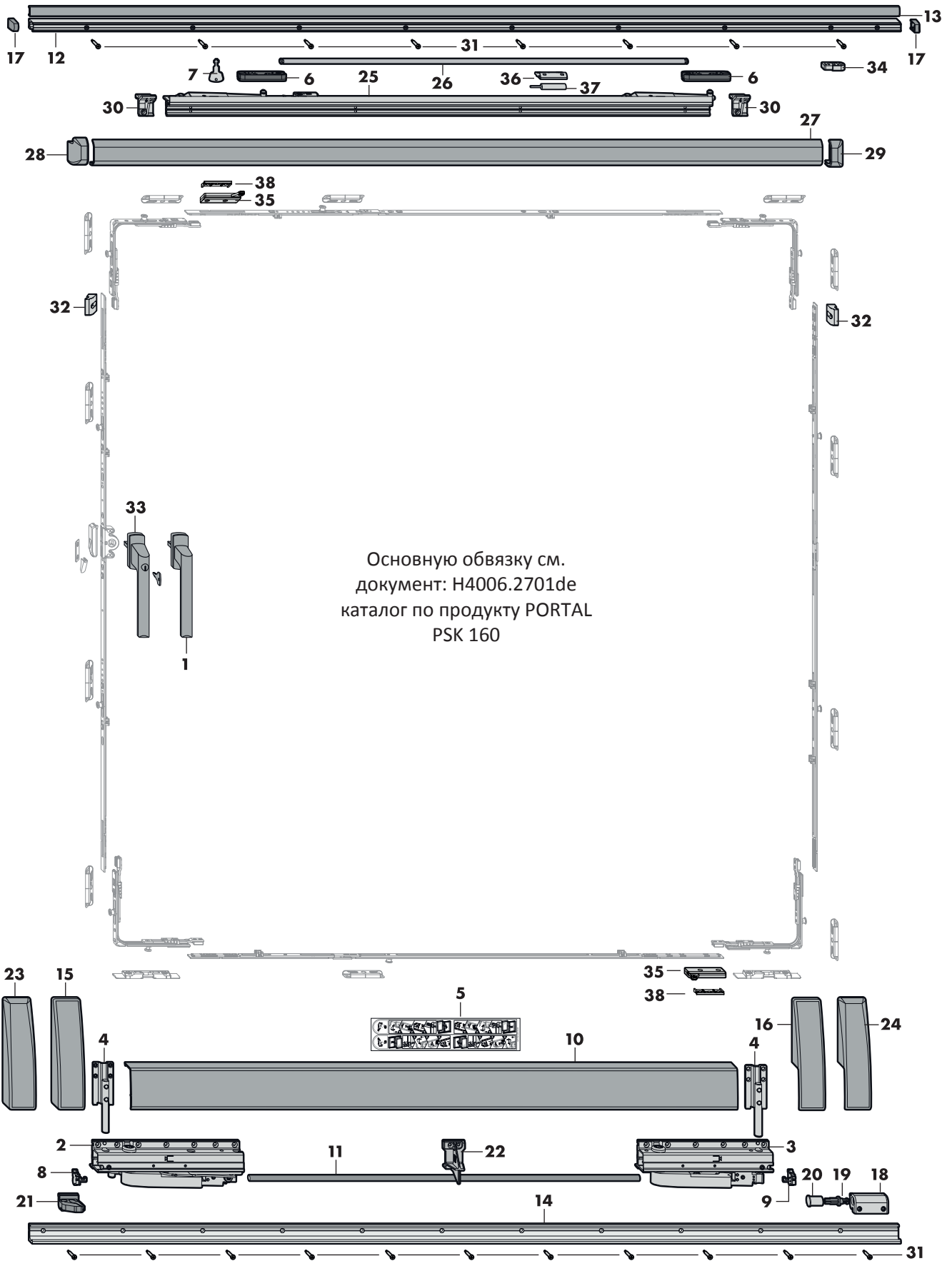
Принятые сокращения:

F	Верхняя направляющая	VSU	Сторона запирания низ
M	Середина	H	Ведомая
S-RS	Роликовая противовзломная цапфа	RFB	Ширина рамы по фальцу
FB	Ширина створки	ZV	Основная обвязка
MV	Средний прижим	L	Тележки
SW	Размер ключа	S-ES	Противовзломная цапфа
FFB	Ширина створки по фальцу		
OKFF	Уровень чистого пола		
V	Ведущая		
FH	Высота створки		
PZ	Профильный цилиндр		
VS	Сторона запирания		
FFH	Высота створки по фальцу		
RAB	Внешняя ширина рамы		
VSO	Сторона запирания верх		
G	Положение ручки		
RAH	Внешняя высота рамы		



3 Обзор элементов фурнитуры

3.1 Изображение деталей схема А





3.2 Таблица подбора фурнитуры

Поз.	Кол-во Схема		Наименование	Основы	Артикул в зависимости от цвета					
	A	C			серебро	RAL 9003 белый	RAL 8022 корич.	F9	старое золото	
1	1	2	Ручка Si-line PSK	31	PHIJ0010	872086	858264	895634	-5H401_	-5H001_
				35	PHIJ0030	875902	875926	895689	-5H401_	-5H001_
	1	2	PSK 160 COMFORT	правый	PMKJ1031-10001_					
				левый	PMKJ1032-10001_					
2	1	2	Тележка PSK COMFORT V	ведущая						
3	1	2	Тележка PSK COMFORT H	ведомая						
4	2	4	Опора тележки PSK COMFORT							
5	1	2	Инструкция по фиксатору тележек PSK							
6	2	4	Ползунок PSK COMFORT							
7	1	2	Ключ PORTAL							
8	1	2	Фиксатор тележек	ведущая						
9	1	2	Фиксатор тележек	ведомая						

в зависимости от ширины створки по фальцу (ШСФ) и внешней ширины рамы (ВШР)

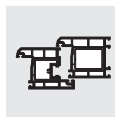
	1	2	Профильный набор PSK-COMFORT состоит из:	Типоразмер ¹⁾	ШСФ	ВШР	PMPJ1100	-52501_	-50201_	-51201_	-5H401_	-5H001_
				Тип. 87/200	670- 870	до 2000						
				Тип.107/240	871-1070	2001-2400	PMPJ1110	-52501_	-50201_	-51201_	-5H401_	-5H001_
				Тип.137/286	1071-1300	2401-2860	PMPJ1120	-52501_	-50201_	-51201_	-5H401_	-5H001_
				Тип.160/346	1301-1600	2861-3460	PMPJ1130	-52501_	-50201_	-51201_	-5H401_	-5H001_
				Тип.200/426	1601-2000	3461-4260	PMPJ1140	-52501_	-50201_	-51201_	-5H401_	-5H001_
10	1	2	Нижняя декоративная накладка L									
11	1	2	Соединительная тяга L (низ)									
12	1	2	Верхняя направляющая									
13	1	2	Верхняя декоративная накладка F									
14	1	2	Нижняя направляющая									

для исполнения COMFORT Style

	1	2	Набор декоративных накладок PSK COMFORT Style состоит из:	PMAJ2050	-02501_	-00201_	-01201_	-0H401_	-0H001_	
										Типоразмер ¹⁾
15	1	2	Декоративная накладка L Style							
16	1	2	Декоративная накладка L Style							
17	2	4	Декоративная накладка F							
	1	2	Набор для нижней направляющей PSK-COMFORT состоит из:	правый	PMZJ1051	серебро -10001_	серебро -10001_	черный -09901_	черный -09901_	черный -09901_
				левый	PMZJ1052	-10001_	-10001_	-09901_	-09901_	-09901_
18	1	2	Опора отбойника							
19	1	2	Отбойник							
20	1	2	Заглушка отбойника							
21	1	2	Упор							
22	1-2	2-4	Держатель L	коробка 100 шт.	PZLJ1010-09906_					

для исполнения COMFORT Soft

	1	2	Набор декоративных накладок PSK COMFORT Soft состоит из:	PMAJ1050	-02501_	-00201_	-01201_	-0H401_	-0H001_	
										Типоразмер ¹⁾
23	1	2	Декоративная накладка L Soft							
24	1	2	Декоративная накладка L Soft							
17	2	4	Декоративная накладка F							
	1	2	Набор для нижней направляющей PSK-COMFORT состоит из:	правый	PMZJ1051	серебро -10001_	серебро -10001_	черный -09901_	черный -09901_	черный -09901_
				левый	PMZJ1052	-10001_	-10001_	-09901_	-09901_	-09901_
18	1	2	Опора отбойника							
19	1	2	Отбойник							
20	1	2	Заглушка отбойника							
21	1	2	Упор							
22	1-2	2-4	Держатель L	коробка 100 шт.	PZLJ1010-09906_					



Поз.	Кол-во Схема		Наименование	Основы	Артикул				
	A	C			в зависимости от цвета				
				серебро	RAL 9003 белый	RAL 8022 корич.	F9	старое золото	

в зависимости от ширины створки по фальцу (ШСФ)

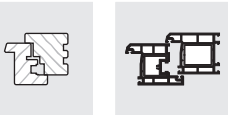
Поз.	Кол-во Схема	Наименование	Типоразмер	ШСФ	Артикул					
					правый	левый				
25	1 2	Ножницы PSK 160 На Тип. 200 установка соединительной тяги с ползунком обязательна.	Тип. 87	670- 870	PSKJ1011-10001_	PSKJ1012-10001_				
			Тип.107	871-1070						
			Тип.137	1071-1300						
			Тип.160	1301-1600						
			Тип.200	1601-2000						
26	1 2	Соединительная тяга ползунка Установить соединительную тягу с защелкнутыми ползунками в верхнюю направляющую.	Тип. 87	670- 870	PVSJ0010-10001_ PVSJ0020-10001_ PVSJ0030-10001_ PVSJ0040-10001_ PVSJ0050-10001_					
			Тип.107	871-1070						
			Тип.137	1071-1300						
			Тип.160	1301-1600						
			Тип.200	1601-2000						
1	2	Набор декоративных направляющих К PSK 160 состоит из:	Типоразмер	ШСФ	PMAJ1100	-52501_	-50201_	-51201_	-5H401_	-5H001_
			Тип. 87	670- 870						
			Тип.107	871-1070						
			Тип.137	1071-1300						
			Тип.160	1301-1600						
Тип.200	1601-2000									
27	1 2	Декоративная шина К								
28	1 2	Декоративная накладка К								
29	1 2	Декоративная накладка К								
30	0-2 0-4	Держатель К								
31	1-20	Для профилей из ПВХ	Винт SK H2 3,9x32 DIN7504		PZUJ0010-00008_					
		Для профилей из дерева	Винт SHR - LISEKPF - NSP - AW20 - (DCO) - 4,1x30		PZUJ0020-00008_					

Принадлежности

Поз.	Кол-во Схема	Наименование	запираемая	31	35	см. профильный лист					
32	2 2	Центрирующая вставка									
33	1 2	РучкаSi-line PSK ABS				PHIJ0020	872093	858318	895641	-	-5H001_
						PHIJ0090	-	875957	895696	-	-5H001_

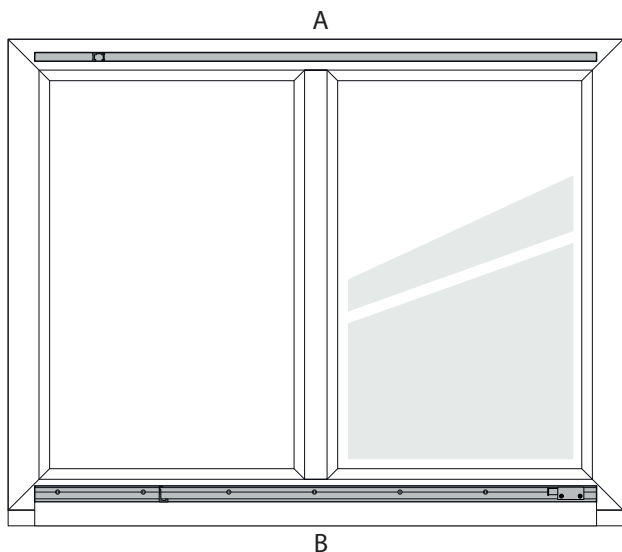
Детали для COMFORT

Поз.	Кол-во Схема	Наименование	только в комбинации соединительной тягой и ползунков	Артикул
34	1 2	Верхний отбойник F		PRZJ0030-10001_
35	2 4	Амортизатор закрытия PSK COMFORT	ПВХ ось фурнит.паза 9	PRZJ0010-10001_
			ПВХ ось фурнит.паза 13	PRZJ0020-10001_
			Дерево Глубина фальца 18	PRZJ0060-10001_
			Дерево Глубина фальца 20	PRZJ0050-10001_
			Дерево Глубина фальца 24	PRZJ0040-10001_
1	2	Ножничный амортизатор PSK COMFORT	состоит из:	PZDJ0010-10001_
36	1 2	Ножничный амортизатор корпус	применение правое/левое	
37	1 2	Ножничный амортизатор	применение правое/левое	
38	2 4	Подкладная пластина		FRUP02



4 Монтаж деталей фурнитуры

4.1 Монтаж верхней и нижней направляющей



⚠ ВНИМАНИЕ

Опасность травмирования вследствие падения подвижной створки

Неправильное позиционирование верхней и нижней направляющей.

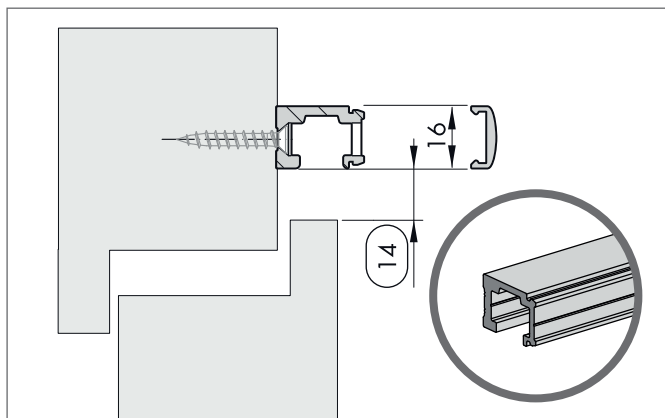
- Соблюдать размеры позиционирования



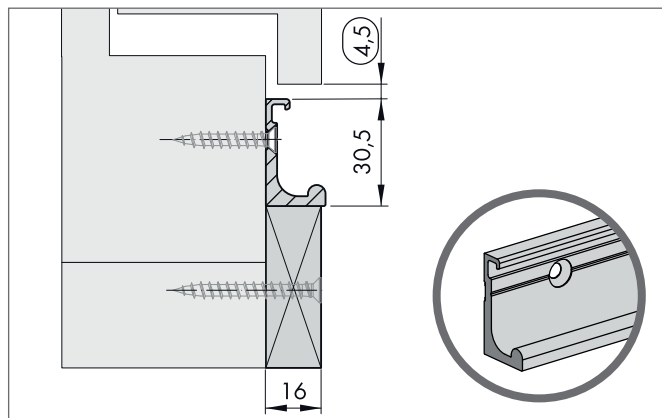
Для корректного монтажа верхней и нижней направляющей необходимо соблюдать конструктивные чертежи соответствующего профиля.

A Верхняя направляющая

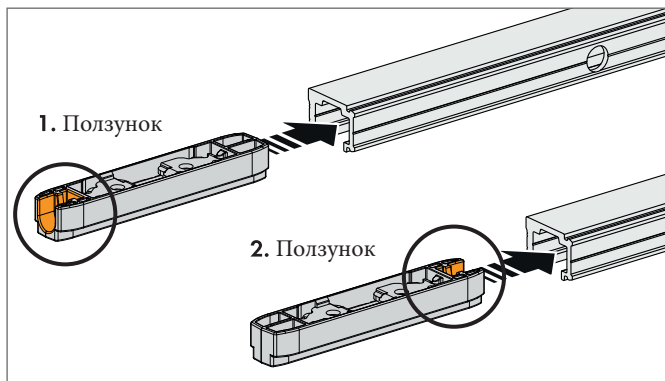
B Нижняя направляющая



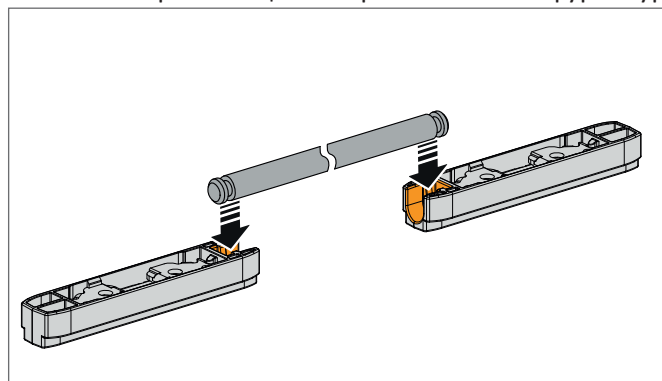
Позиционирование верхней направляющей. Соблюдайте конструктивные чертежи соответствующего профиля.



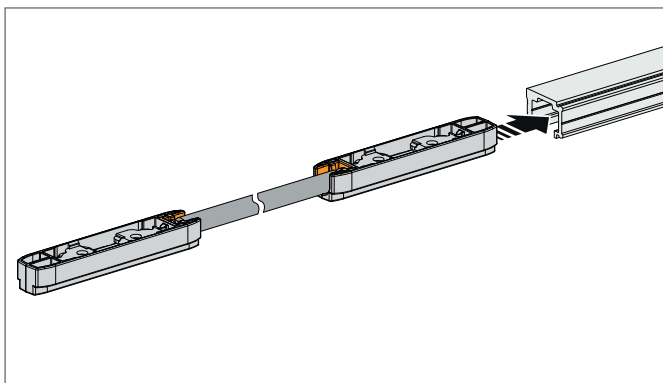
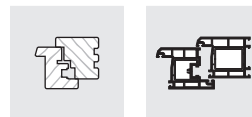
Позиционирование нижней направляющей. Соблюдайте конструктивные чертежи соответствующего профиля. Необходимо устанавливать устойчивые, сплошные подкладки нижней направляющей во время монтажа фурнитуры.



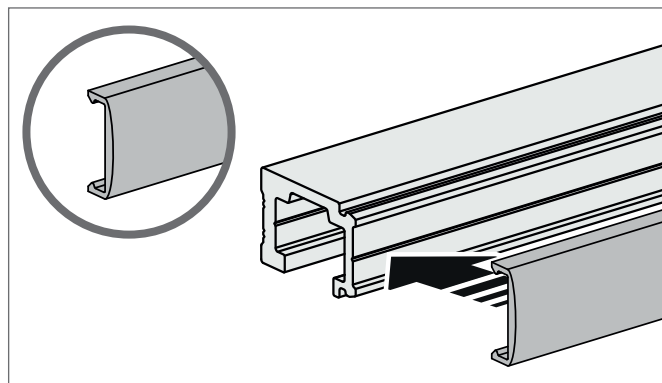
Оба ползунка завести в верхнюю направляющую. Обратит внимание на направление.



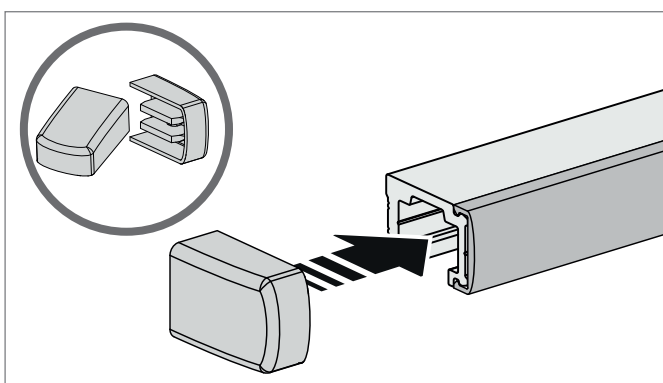
Прежде чем установить соединительную тягу, её необходимо сначала зафиксировать в ползунках.



Установить ползунки с соединительной тягой в верхнюю направляющую.

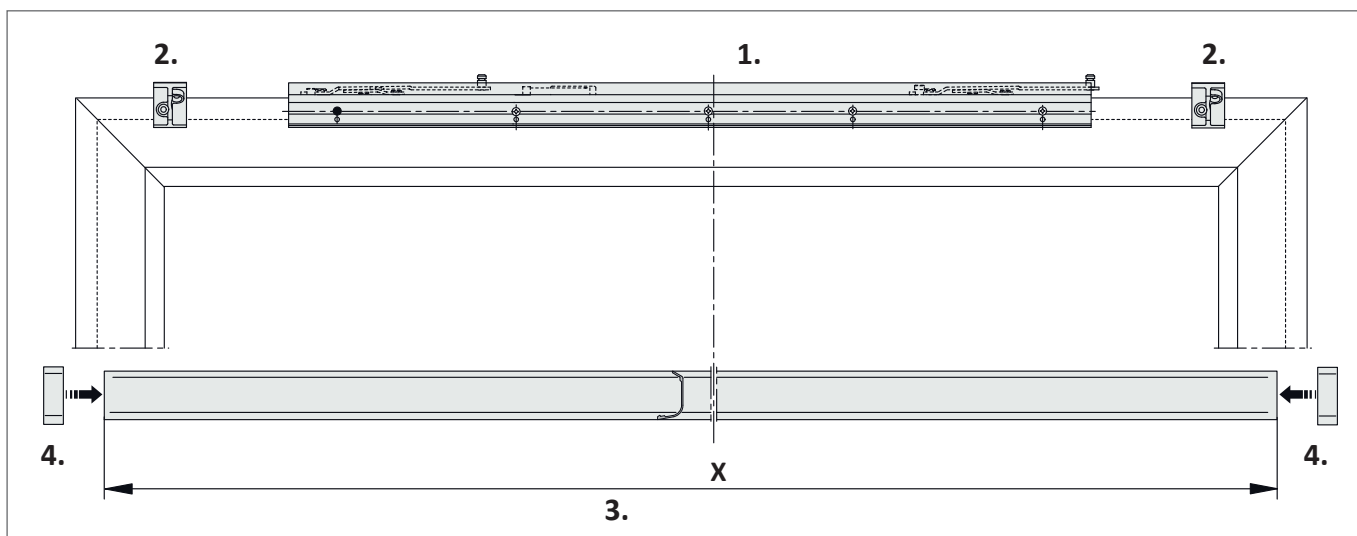


Декоративную шину F укоротить до необходимой длины и защёлкнуть на верхнюю направляющую.



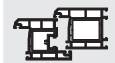
Установить декоративные накладки F с обеих сторон верхней направляющей.

4.2 Монтаж ножниц

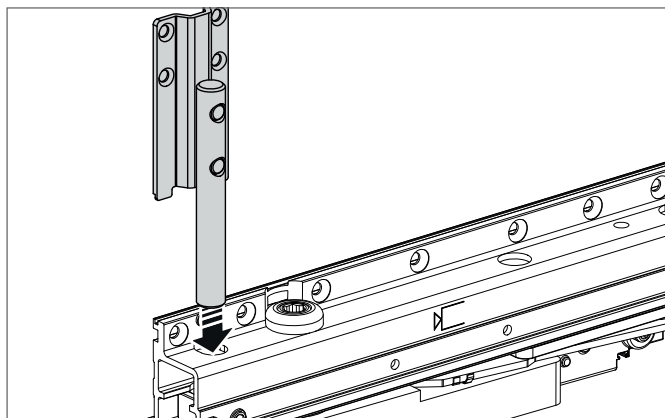


Ножницы зафиксировать винтами по середине створки (1.). При установке Тип. 160 и 200 дополнительно в зависимости от ширины створки установить 2 держателя К (2.). Декоративную шину К укоротить до необходимой длины X и защёлкнуть (3.). При этом необходимо соблюдать конструкционные чертежи соответствующего профиля.

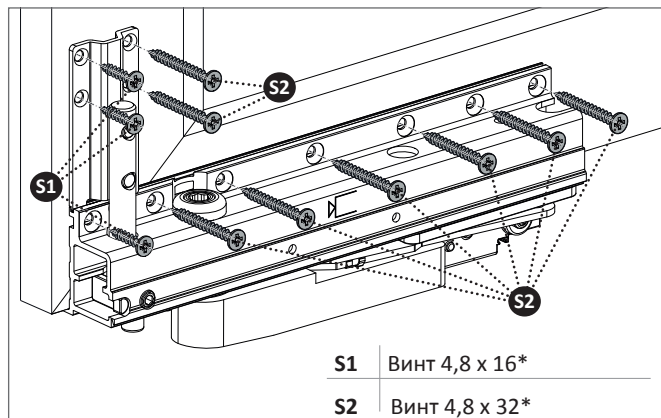
Декоративные накладки К, правые и левые, установить по бокам декоративной шины К (4.).



4.3 Монтаж тележек



Установить опорную деталь в тележку V и H.

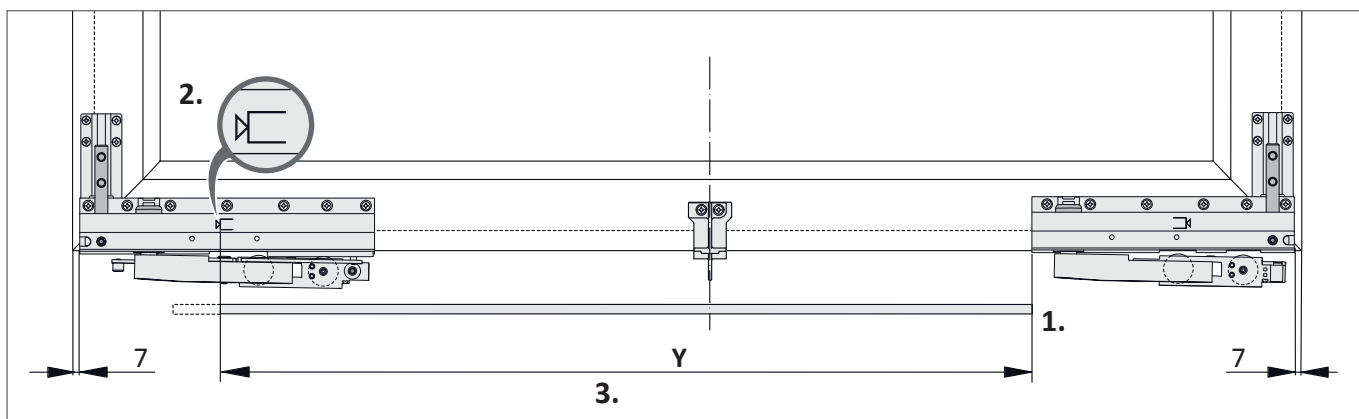


S1	Винт 4,8 x 16*
S2	Винт 4,8 x 32*

Обе тележки, спозиционировать от места их установки, и зафиксировать винтами на подвижной створке.

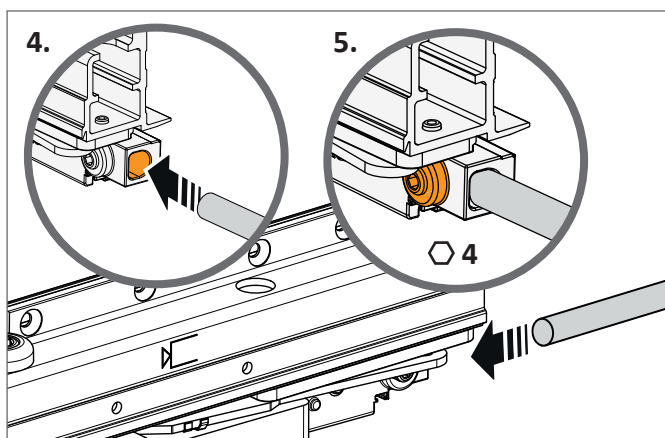
*Длина винтов зависит от профиля

4.4 Монтаж соединительной тяги

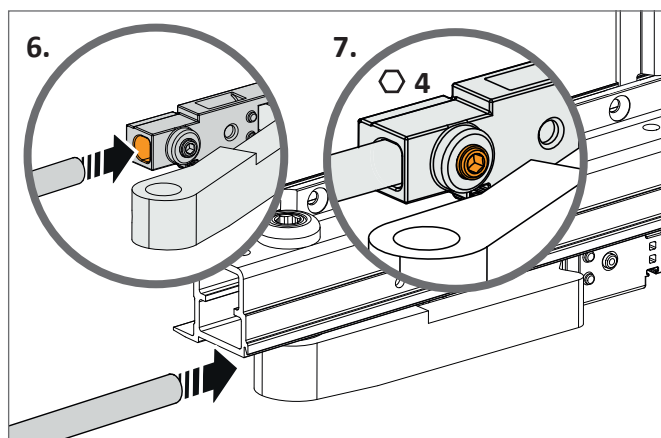


Приложить соединительную тягу к тележке H (1.)
Отметить зарубку на соединительной тяге по маркировке длины тележки V (2.).

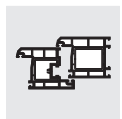
Укоротить соединительную тягу и зафиксировать в тележках (3.).
Y = длина соединительной тяги



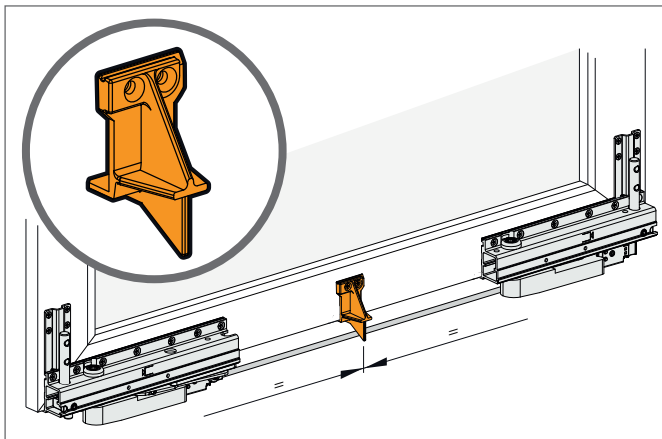
Соединительную тягу установить в ведущую тележку V (4.) и зафиксировать шестигранным ключом (5.). Момент затяжки 10-11 Нм.



Соединительную тягу установить в ведомую тележку H (6.) зафиксировать шестигранным ключом (7.). Момент затяжки 10-11 Нм.

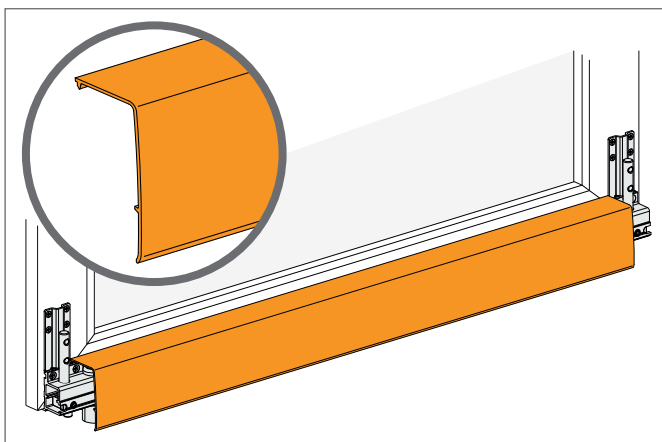


4.5 Монтаж держателя L

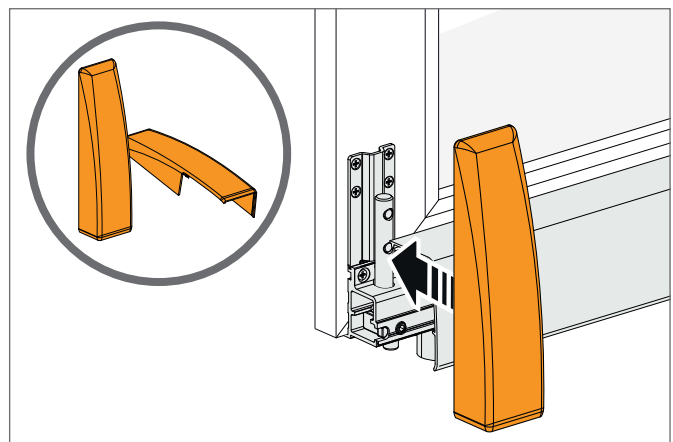


Установить по середине держатель L для декоративной шины L и затянуть винтами

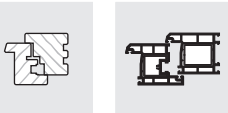
4.6 Монтаж декоративной накладки на тележки



После навешивания створки на раму защёлкнуть декоративную шину L.



Защёлкнуть декоративные накладки L на соответствующие тележки.



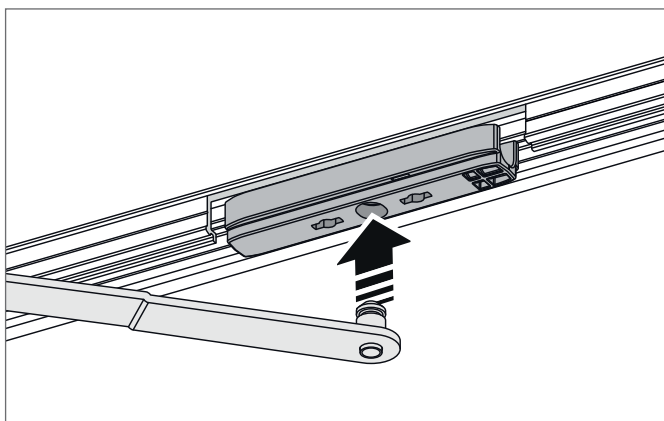
4.7 Установка подвижной створки

⚠ ВНИМАНИЕ

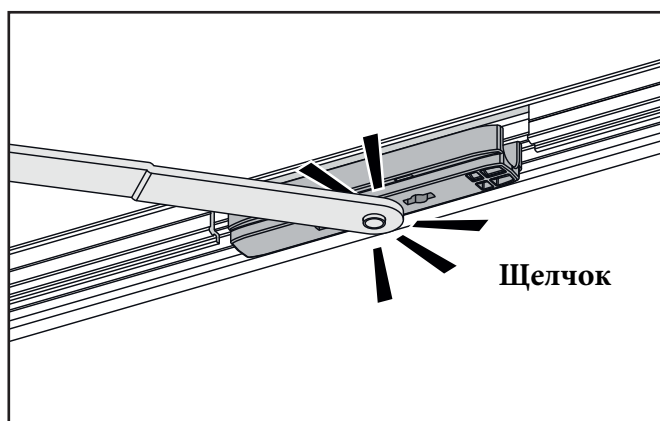
**Опасность травмирования
вследствие падения подвижной створки !**

Не зафиксированный кронштейн ножниц.

- Проверить, потянув за кронштейн ножниц, зафиксирован ли соединительный болт в ползунке



Кронштейн ножниц перевести в откинутое положение. Створку установить под наклоном на нижней направляющей и зафиксировать соединительный болт ножничного кронштейна в ползунке.

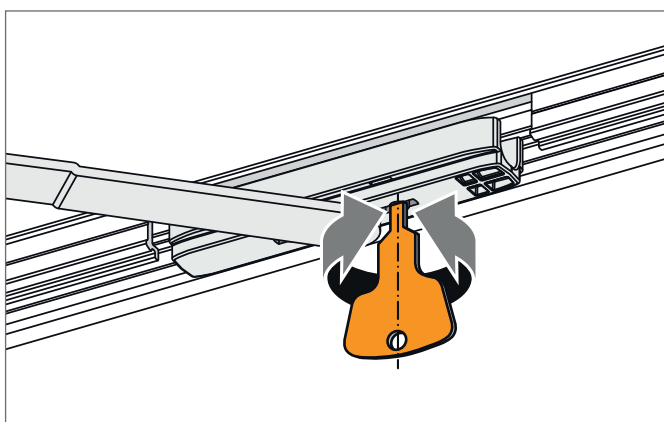


Фиксировать ножничный кронштейн необходимо до щелчка.

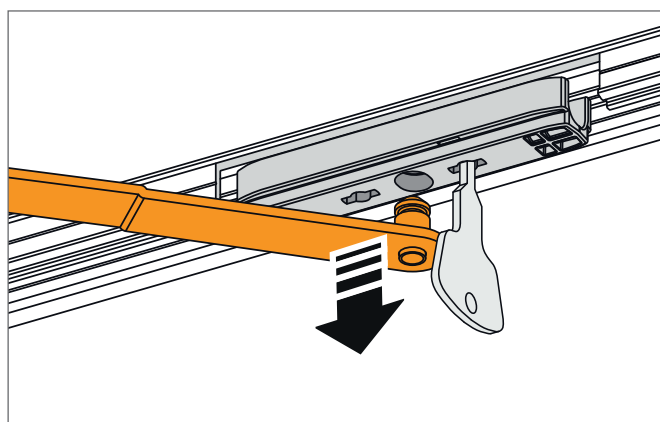
4.8 Демонтаж подвижной створки



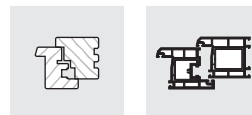
Для разблокировки ножничного кронштейна из ползунка необходимо использовать только специальный ключ PORTAL



Ножничный кронштейн ножниц перевести в откинутое положение. Разблокировать с помощью ключа PORTAL в ползунке.



Снять ножничный кронштейн.



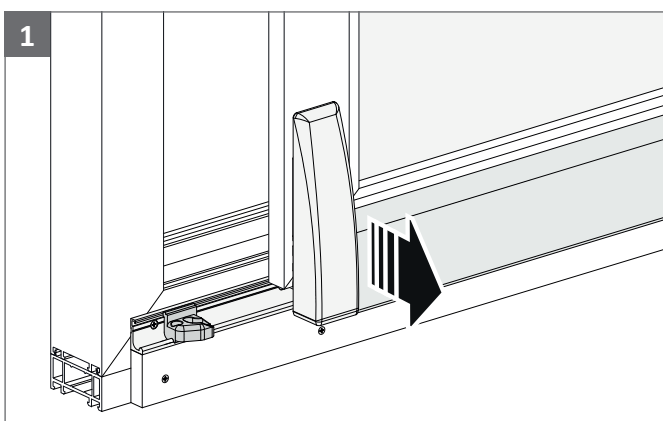
4.9 Монтаж фиксатора тележек

⚠ ВНИМАНИЕ

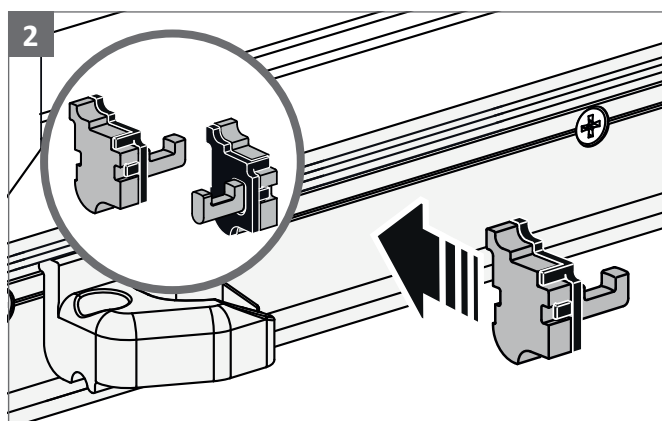
**Опасность травмирования
вследствие падения подвижной створки !**

Не установлен фиксатор тележек.

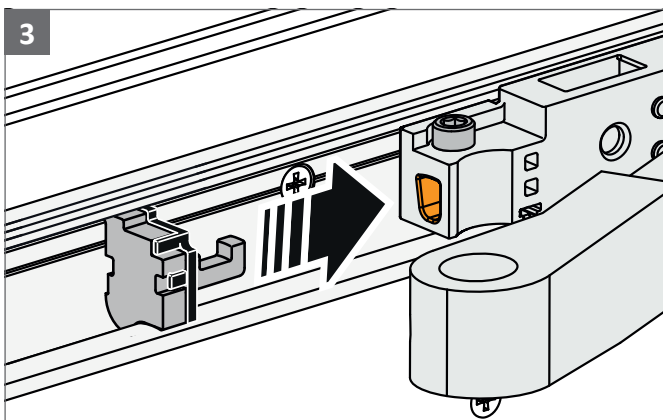
- Фиксатор тележек монтируется на обеих тележках одной подвижной створки.



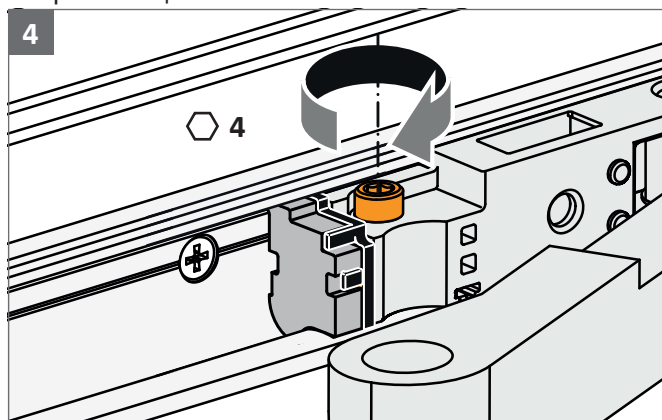
Фиксатор тележек монтируется только при параллельно-выставленной створке.



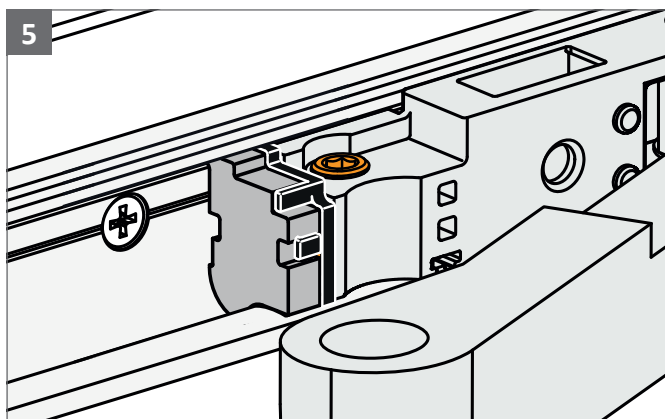
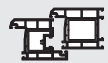
Спозиционировать в зависимости от исполнения (правое или левое) фиксатор тележек в нижней направляющей.



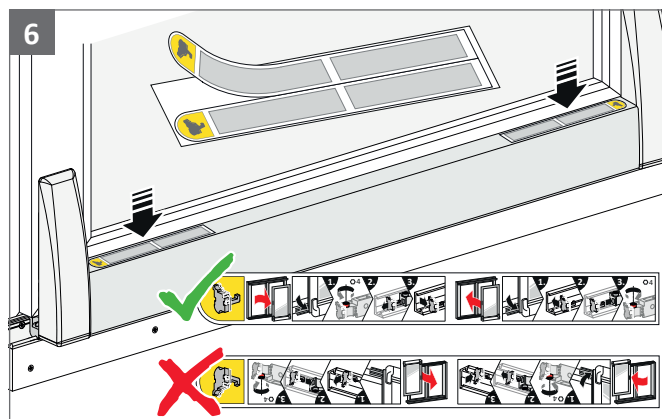
Установить фиксатор тележек в тележки V и H.



Затянуть стопорным винтом фиксатор на тележке.



5
Стопорный винт закручивается заподлицо. Не перетягивать, момент затяжки стопорного винта макс. 3 Нм.

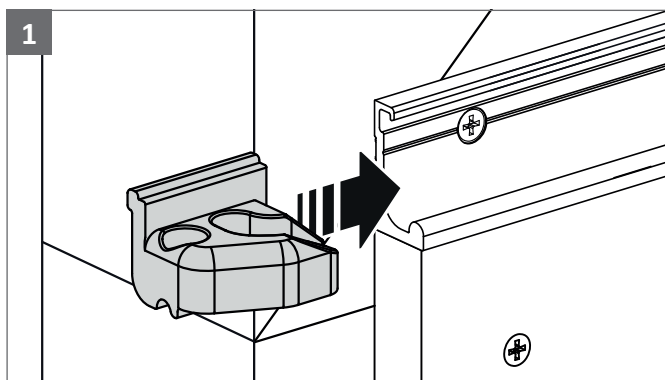


6
Наклеить инструкцию на защитную пленку декоративной шины L. Обратит внимание на корректное исполнение, указанное в инструкции.

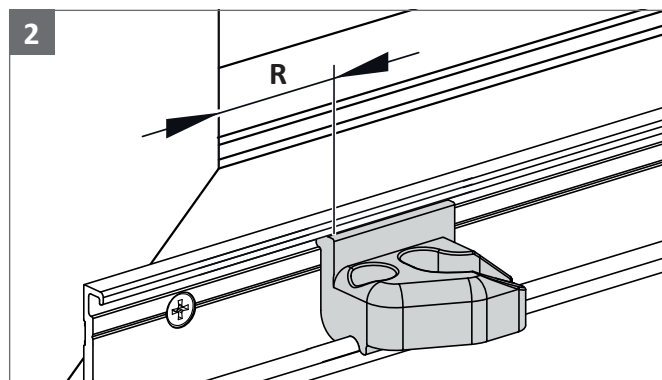
4.10 Демонтаж фиксатора тележек

Демонтаж фиксатора тележек осуществляется в обратном порядке как указано в монтаже.

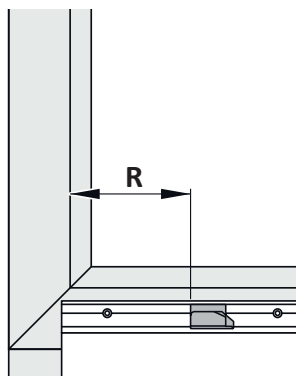
4.11 позиционирование упора



1
Установить упор сбоку в нижнюю направляющую.

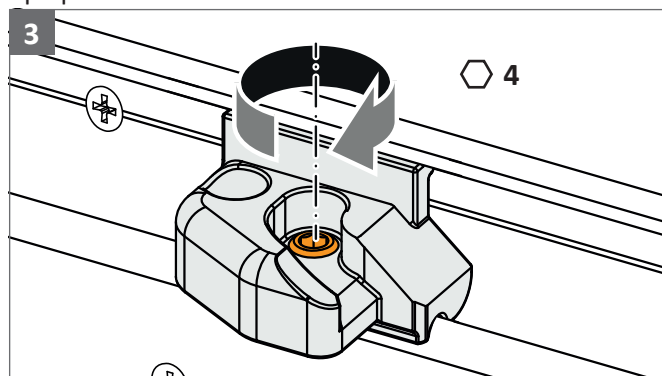


2
Спозиционировать упор в зависимости от исполнения профиля.

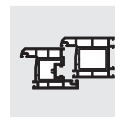


Ширина наплава	R ¹⁾
18	16
19	15
20	14
21	13
22	12

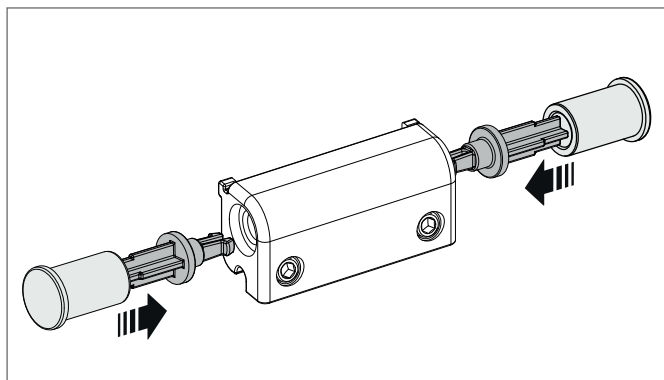
Размер R выставляется от позиционирования тележки V
Если позиционирование тележки меняется, то упор необходимо будет сместить на соответствующий размер.



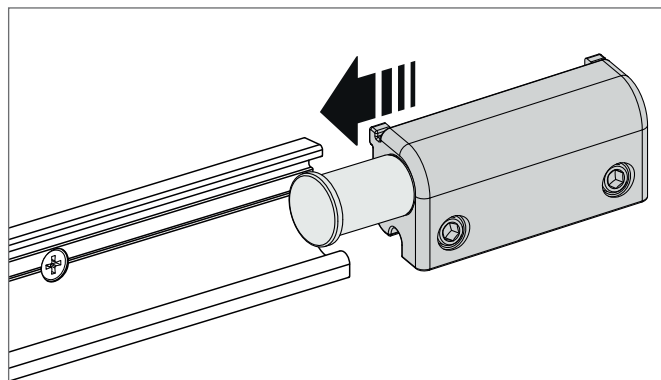
3
Установив упор, зафиксировать его шестигранным ключом. Момент затяжки макс. 3 Нм.



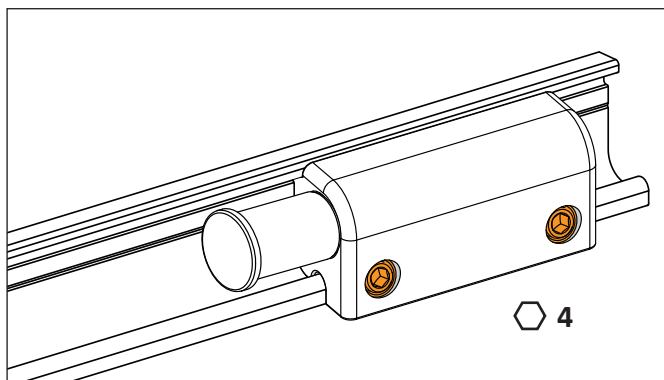
4.12 Позиционирование нижнего отбойника



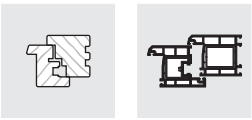
Соединить нижний отбойник, соблюдая направление согласно DIN.



Нижний отбойник установить сбоку в нижнюю направляющую.



Нижний отбойник зафиксировать шестигранным ключом в нижнюю направляющую. Окончательное позиционирование после навешивания подвижной створки. Момент затяжки макс. 3 Нм.

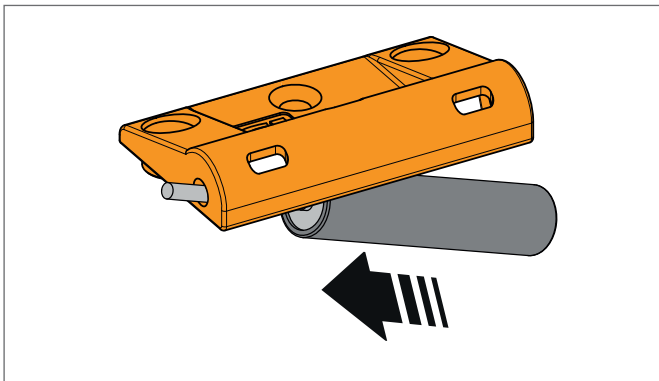
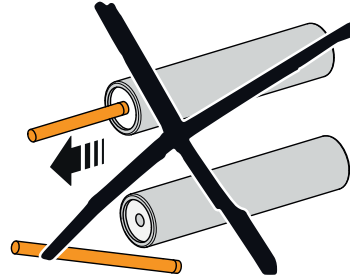


4.13 Ножничный амортизатор

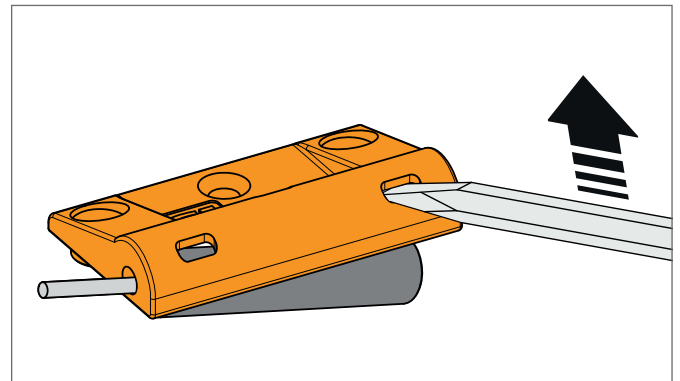
Установить перед монтажом подвижной створки ножничный амортизатор в раму при сложенных ножницах.



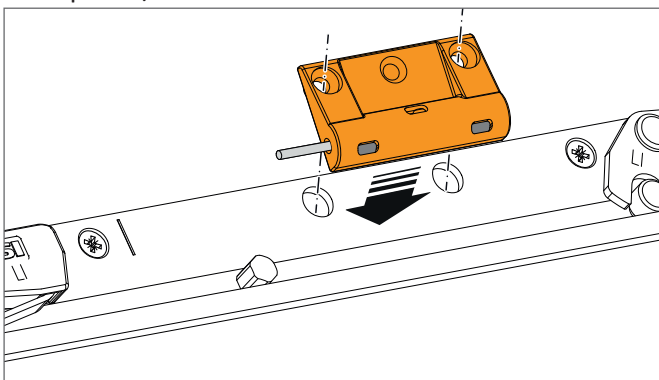
Если амортизатор разобран, его функция не гарантируется.



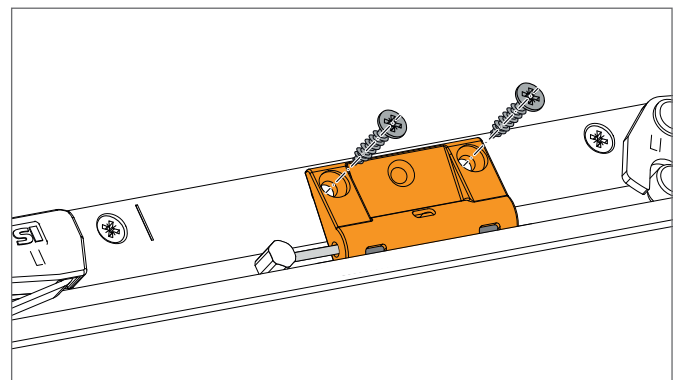
Смонтировать ножничный амортизатор в зависимости от нужного исполнения согласно DIN правое/левое.



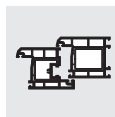
Демонтаж ножничного амортизатора производить только шлицевой отверткой.



Ножничный амортизатор установить на ножницы.



Затянуть винтами ножничный амортизатор.



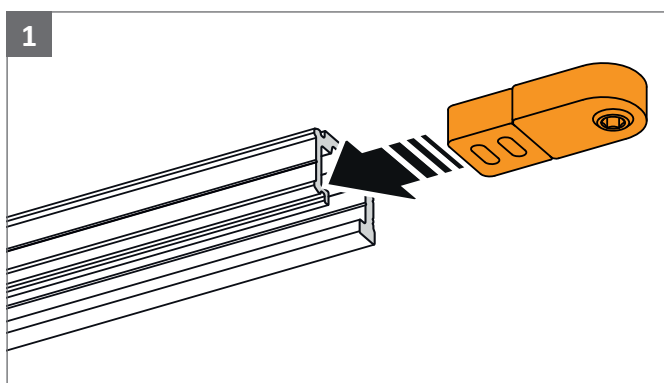
4.14 Верхний отбойник

⚠ ВНИМАНИЕ

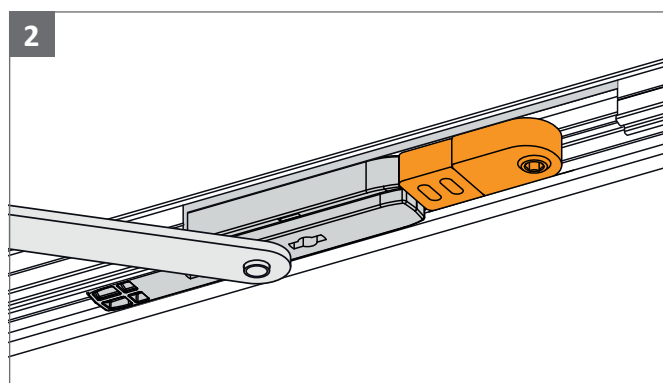
**Опасность травмирования
вследствие падения подвижной створки !**

Не установлен ползунوك соединительной тяги.

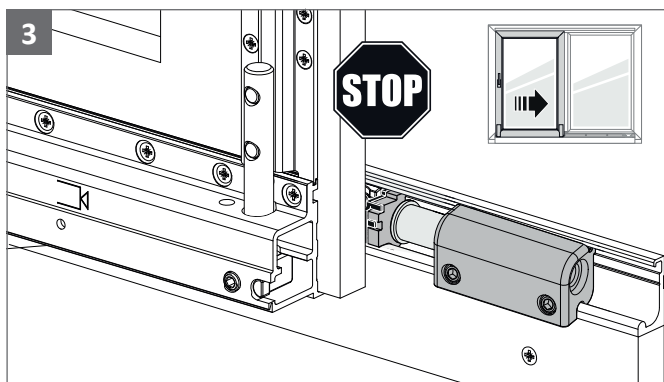
- Верхний отбойник устанавливается только с ползунком соединительной тяги.



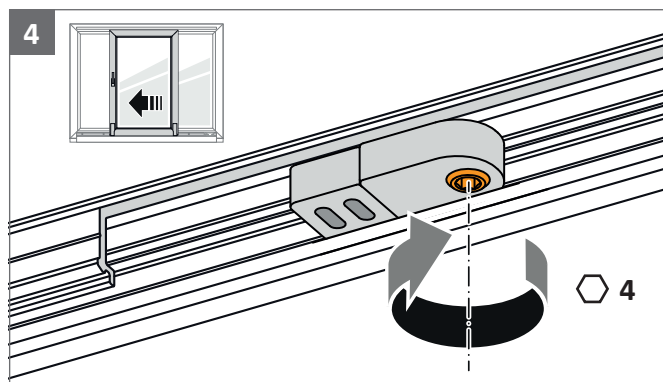
1
Установить верхний отбойник в верхнюю направляющую.



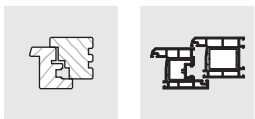
2
Довести верхний отбойник до ползунка PSK COMFORT.



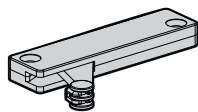
3
Подвижную створку сдвигать в положение сдвинуто и остановить до того, как тележки не упрутся в нижний отбойник.



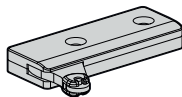
4
Подвижную створку открыть и зафиксировать верхний отбойник шестигранным болтом. Макс.момент затяжки 3 Нм.



4.15 Амортизатор закрытия



Исполнение для конструкций из дерева



Исполнение для конструкций из ПВХ

Схема А левое

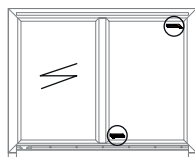
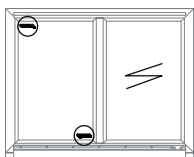
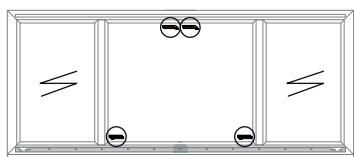
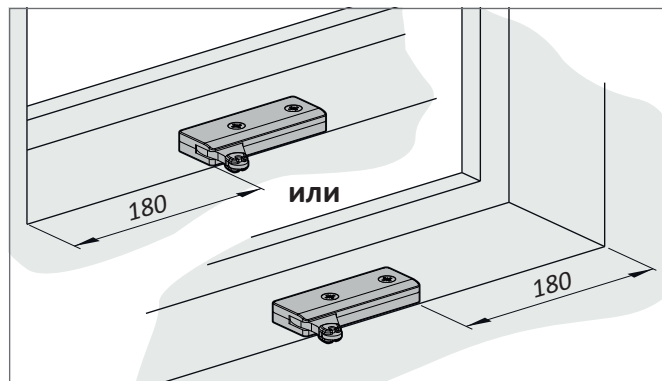


Схема А правое

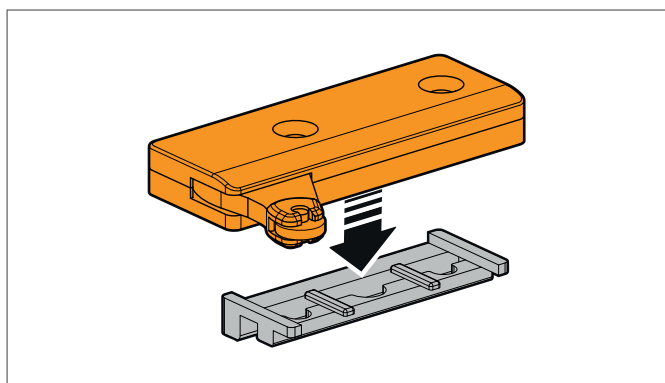
Схема С



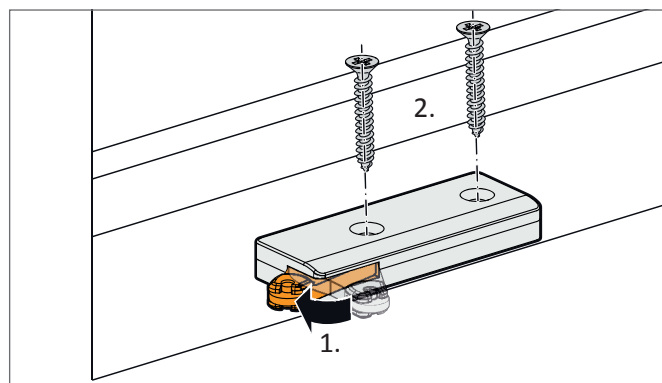
Место размещения амортизатора закрытия на раме.



Отступить 180 мм от угла створки. Если амортизатор закрытия соударяется с другими рамными деталями, то его необходимо сместить.



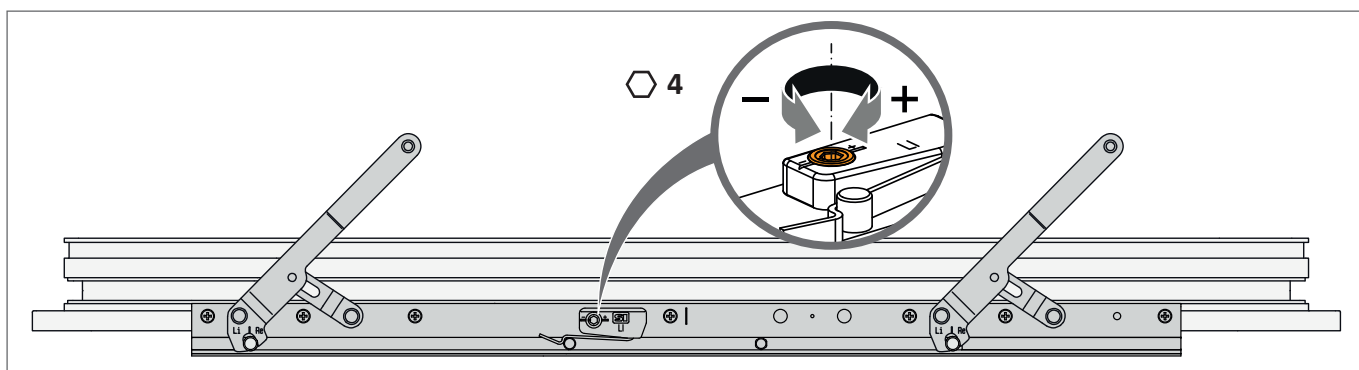
Только на ПВХ профилях. Устанавливать амортизатор закрытия на профилезависимую подкладку FRUP.



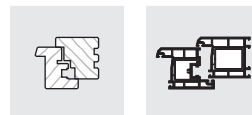
Нажмите рычаг амортизатора (1.) для обеспечения хода. Установить амортизатор закрытия и затянуть винтами. (2.).

5 Установка и регулировка

5.1 Регулировка ножниц



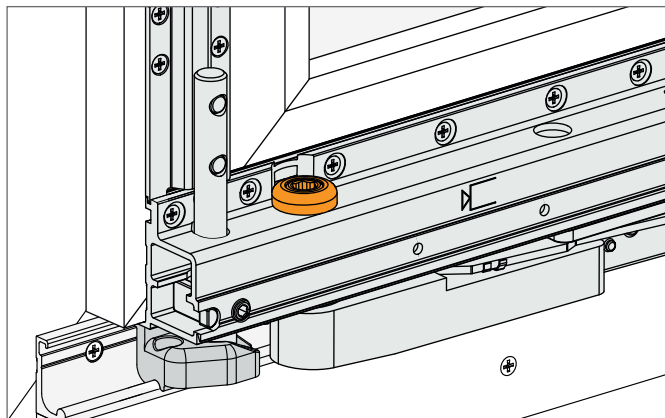
Отрегулировать функцию защелкивания ножниц шестигранным ключом SW 4: сильнее (+), слабее (-).



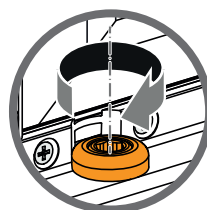
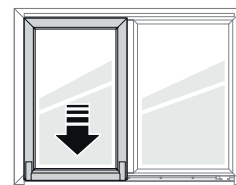
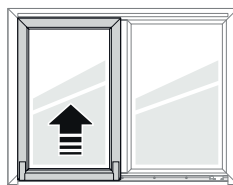
5.2 Регулировка высоты тележек



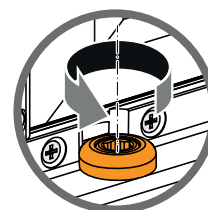
После монтажа конструкции на объекте, необходимо произвести регулировку выставления высоты.



Регулировать высоту тележек шестигранником SW 8. Исходные настройки выставлены в минимальной позиции (0 мм)



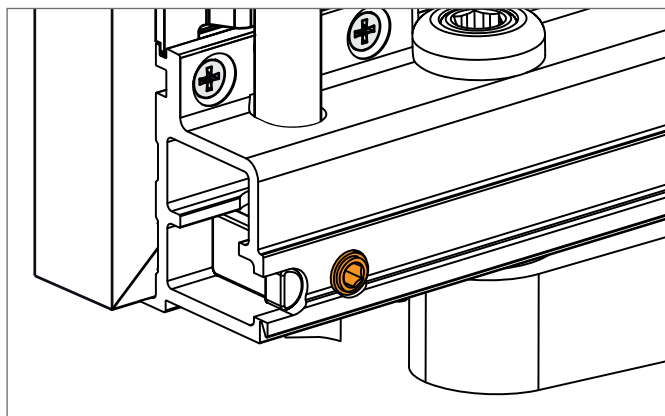
8



Регулировка не должна быть превышена. Один оборот соответствует 1 мм регулировки по высоте. Максимальная регулировка: 4 мм.

5.3 Регулировка наклона тележек

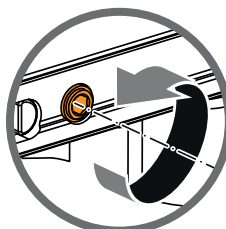
С помощью регулировки наклона на тележках V и H можно регулировать створку относительно рамы.



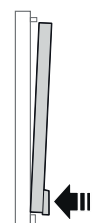
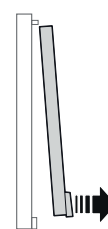
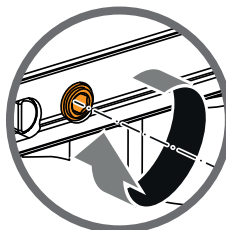
Регулировать наклон тележек шестигранником SW 4. Исходные настройки выставлены в минимальной позиции (0 мм).

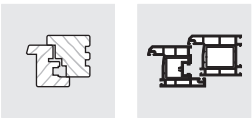


Регулировку производить после монтажа конструкции на объекте. Регулировать обе тележки.



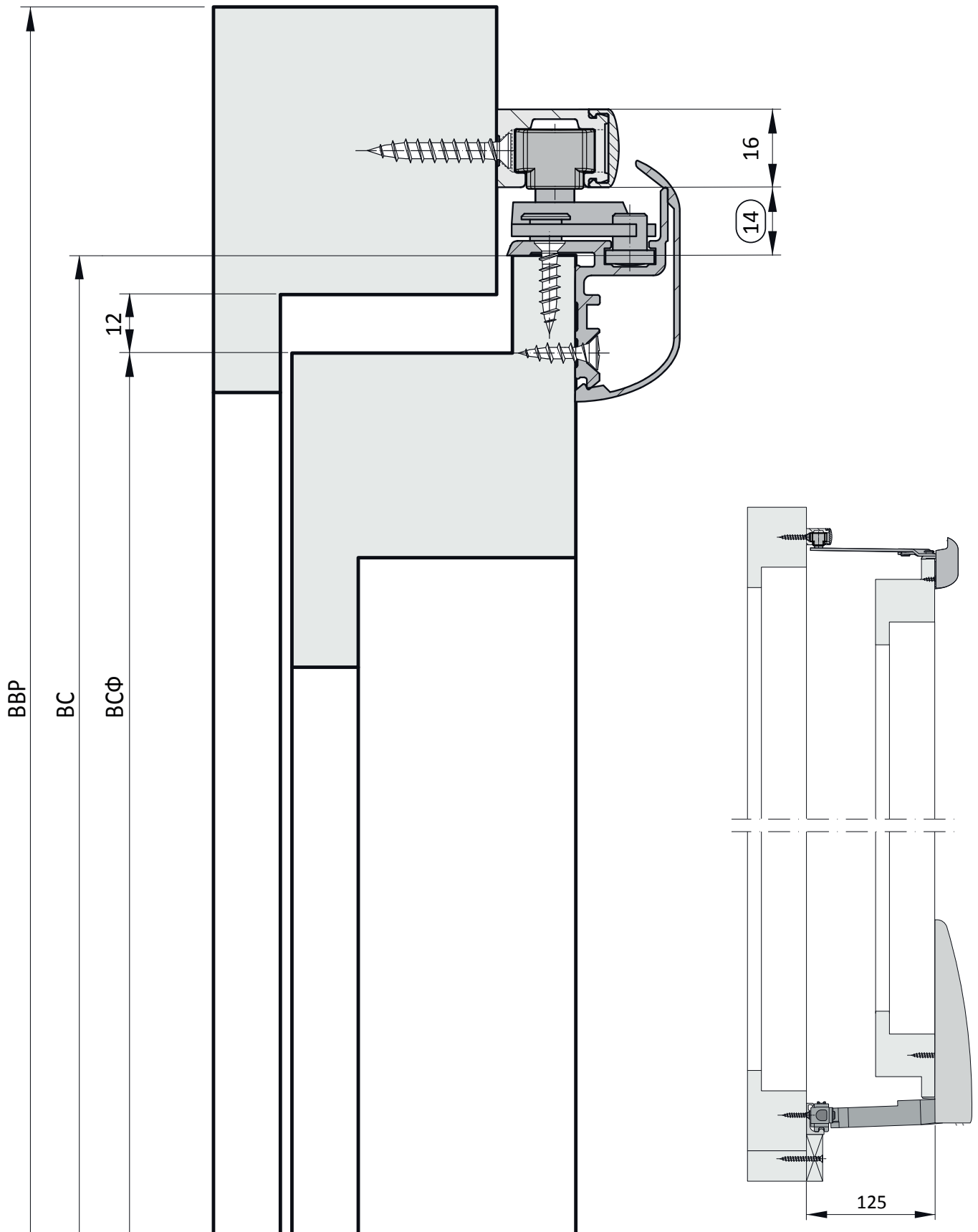
4

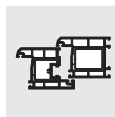




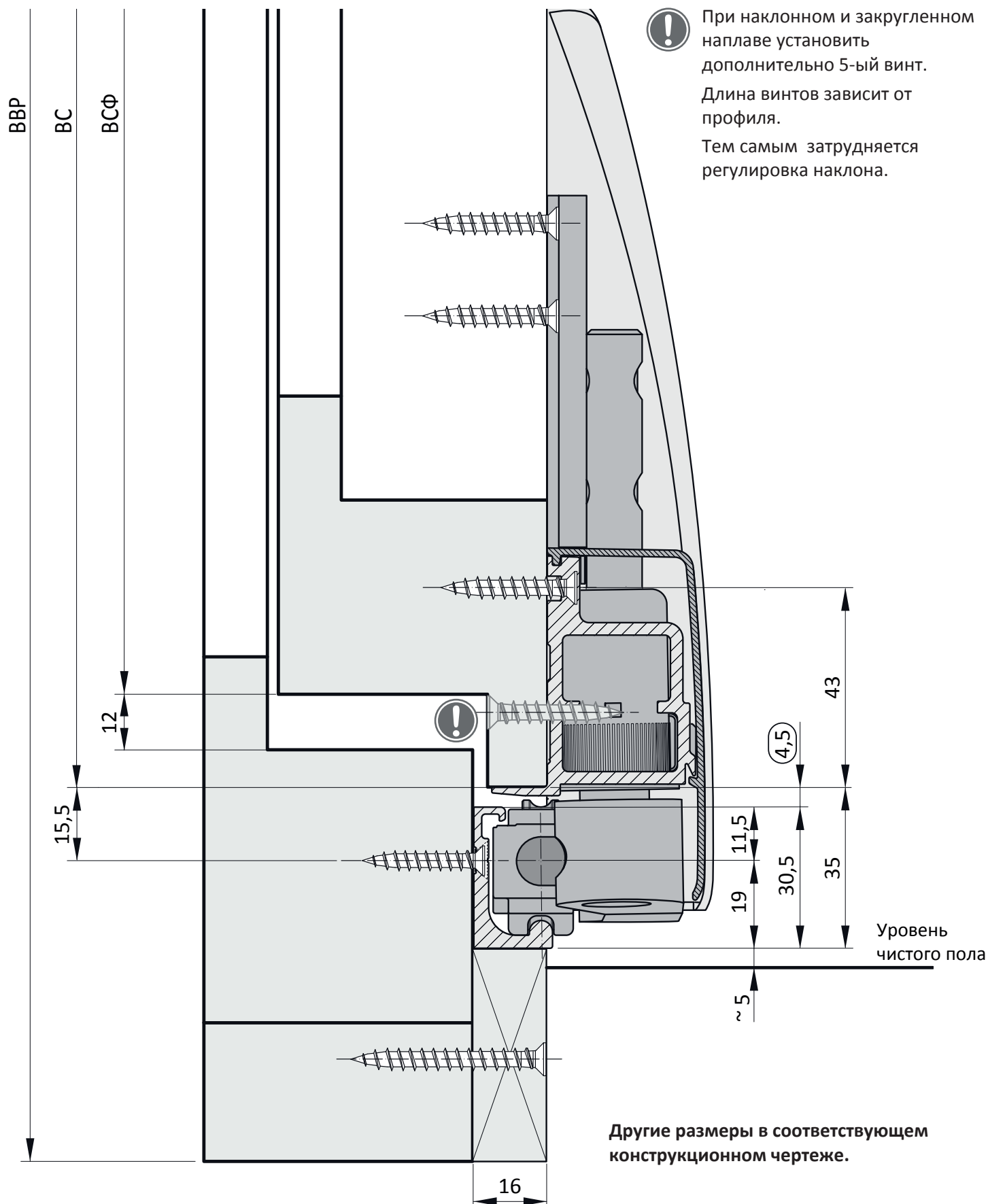
6 Сечение профиля

6.1 Вертикальное сечение верх



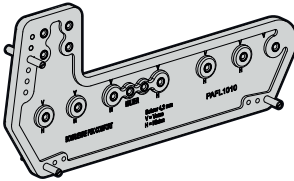
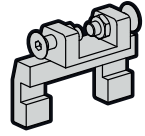
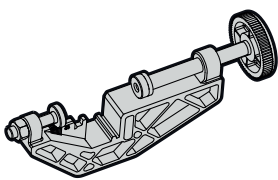


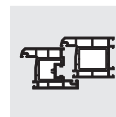
6.2 Вертикальное сечение низ





7 Монтажные вспомогательные приспособления

	Наименование	Артикул
	Шаблон для сверления PSK COMFORT для тележек	PAFL1010-09601_
	Шаблон PSK COMFORT Ригель для ригеля	PAEL1010-00001_
	Зажимной шаблон PSK COMFORT для нижней и верхней направляющей L+F направляющая	PALJ0110-02101_



8 Условие гарантии

8.1 Применение

Любые не предусмотренные по назначению применение продукта, всех его комплектующих или запасных частей, а также письменно не подтвержденные нами установки или изменения продукта запрещены. При несоблюдении условий мы не несем никакой ответственности при нанесении ущерба людям или имуществу.

8.2 Ответственность

Гарантия на продукт предоставляется - при правильном и профессиональном монтаже и эксплуатации – компаниям, в течение 1 года после получения товара (в соответствии с нашими условиями) или конечному потребителю, в течение 2 лет в соответствии с правовыми требованиями. При возникновении дефектов мы в праве заменить отдельные компоненты или продукт полностью. Неисполнение обязательств по уходу - насколько допустимо законом - результатом чего стал выход прибора из строя, гарантией не покрывается.

В случае, если над продуктом и/или над отдельными компонентами произведены изменения, не одобренными нами или не описаны в данной инструкции, либо продукт и/или отдельные компоненты демонтированы и/или разобраны, гарантия прекращает свое действие.

8.3 Положение об ответственности

Продукт и его комплектующие подлежат строгому контролю качества. При использовании его согласно инструкции, он функционирует надежно и безопасно. Мы исключаем свою гарантию в случае убытков, как следствие нехватки или дефицита деталей и/или требования возмещения убытков, и также не несем ответственность, если речь идет о умышленно грубом и халатном отношении, и, как следствие, нанесения вреда жизни, организму или здоровью. При этом, возможная независимая от степени вины гарантия, согласно закона о гарантии продукта, остается неизменной. Также неизменной остается гарантия при повреждении по обоснованной причине, в рамках законных обязательств. В таких случаях гарантия ограничивается предсказуемыми, типичными для договора убытками.

8.4 Окружающая среда

Не смотря на то, что наши продукты SIEGENIA не попадают под действие закона, касающихся электрических приборов, мы обращаем Ваше внимание, что Вы должны следовать не только указанной здесь инструкции по применению, но также на неучтенных здесь правил использования опасных для окружающей среды материалов. Важно знать, что электроприборы нельзя выбрасывать в мусорный контейнер.

8.5 Обратная связь по документации

Замечания и предложения по улучшению документации мы обязательно рассмотрим. Пожалуйста, направляйте на E-Mail: dokumentation@siegenia.com.

SIEGENIA®

brings spaces to life

Hauptsitz:
Industriestraße
57234 Wilnsdorf
DEUTSCHLAND

Telefon: +49 271 3931-0
Telefax: +49 271 3931 - 333
info@siegenia.com
www.siegenia.com



Unsere internationalen Anschriften
finden Sie unter www.siegenia.com

SIEGENIA weltweit:

Benelux Telefon: +31 85 4861080

China Telefon: +86 316 5998198

Deutschland Telefon: +49 271 39310

Frankreich Telefon: +33 3 89618131

Großbritannien Telefon: +44 2476 622000

Italien Telefon: +39 02 9353601

Österreich Telefon: +43 6225 8301

Polen Telefon: +48 77 4477700

Russland Telefon: +7 495 7211762

Schweiz Telefon: +41 33 3461010

Südkorea Telefon: +82 31 7985590

Türkei Telefon: +90 216 5934151

Ukraine Telefon: +380 44 4637979

Ungarn Telefon: +36 76 500810

Weißrussland Telefon: +375 17 3143988

Sprechen Sie mit Ihrem Fachbetrieb: